



bigHead®

嵌入和粘合的连接技术

如何找到最适合自身需求的产品

bigHead® 紧固件的原理很简单：利用这些紧固件在您的组件上建立安全紧固点。无论是用作表面粘合还是嵌入式紧固件，bighead® 是一种理想的解决方案，可用于复合材料和塑料材料的隐形紧固，或用于轻型材料的应用，无需任何冲孔或钻孔。可以选择的紧固件包括螺纹套环、螺柱、螺母或固定销钉，以适应不同的紧固或装配功能。独特的产品设计和较大的“头部”，便于母体组件制造后的安装，即“后处理”，或制造过程中的安装，即“协同处理”。



bigHead® 产品系列分为两个部分：

核心产品系列：预先定义的核心产品系列，提供使用指南和技术数据支持。

扩展产品系列：可选产品，涵盖更广泛的紧固类型和尺寸的组合，如非圆形头，包括方形和矩形头；还可以选择其它圆形头直径和其它紧固件，例如：螺母，钉，

本手册中包含 bigHead® 各类产品的简要介绍。

如需了解更多详细产品信息，请点击 PDF 文件中的蓝色 Bossard 编号或访问我们的 Bossard E-shop，在搜索字段中输入相应的 Bossard 编号即可查询：<https://www.bossard.com/eshop/>

您也可以随时直接联系您的 Bossard 代理商

如需了解目前的产品种类和尺寸，请浏览您当地的 Bossard E-Shop。我们可应客户要求提供其他产品类型。

索引

核心产品系列	6-11
螺柱	6
内螺纹衬套	9
核心产品系列的技术信息	12-17
关键装配注意事项	12
核心产品系列的粘合	14
嵌入式核心系列产品	16
扩展产品系列	18-57
螺柱	18
销	28
钉	31
螺母	34
内螺纹衬套	40
钩	50
环	51
线缆固定夹	54
其它配件	55

开始批量生产之前，必须针对每种应用单独提出有关技术性能、安装建议以及零件尺寸未指定公差方面的要求。







所有尺寸都以毫米为单位。

所有类型的产品以 100 件为包装单位。









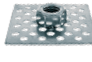

如需了解目前的产品种类和尺寸，请浏览您当地的 Bossard E-Shop。我们可应客户要求提供其他产品类型。

产品概览

核心产品系列
























头形	螺柱	内螺纹衬套
圆头 ø 20 mm		
圆头 ø 30 mm		
圆的正方形头 ø 38 mm		
页	6 - 8	9 - 11





扩展产品系列

头形	螺柱	内螺纹衬套	销	钉	螺母
方头 15 x 15 mm					
方头 32 x 32 mm					
方头 58 x 58 mm					
矩形头 10 x 40 mm					
页	18 - 27	40 - 49	28 - 30	31 - 33	34 - 39

如需了解目前的产品种类和尺寸, 请浏览您当地的 Bossard E-Shop。我们可应客户要求提供其他产品类型。

扩展产品系列

头形	螺柱	内螺纹衬套	销	钉	螺母
矩形头 15 x 38 mm					
圆头 ø 19 mm					
圆头 ø 20 mm					
圆头 ø 23 mm					
圆头 ø 30 mm					
圆的正方形头 ø 38 mm					
圆的正方形头 ø 50 mm					
页	18 - 27	40 - 49	28 - 30	31 - 33	34 - 39

头形	钩	环	线缆固定夹
方头 32 x 32 mm			
圆的正方形头 ø 38 mm			
页	50	51 - 53	54

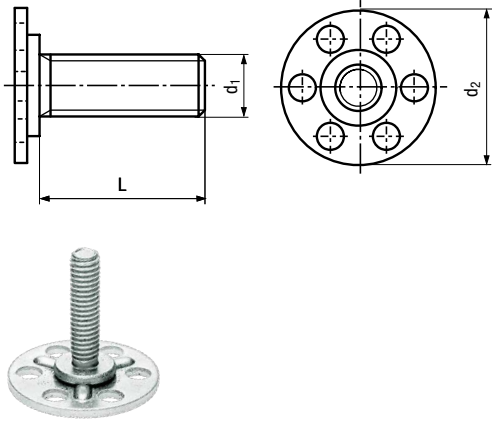
如需了解目前的产品种类和尺寸, 请浏览您当地的 Bossard E-Shop。我们可应客户要求提供其他产品类型。

核心产品系列

螺柱

bigHead® M1/B20 与螺柱压焊 圆形头 \varnothing 20 mm

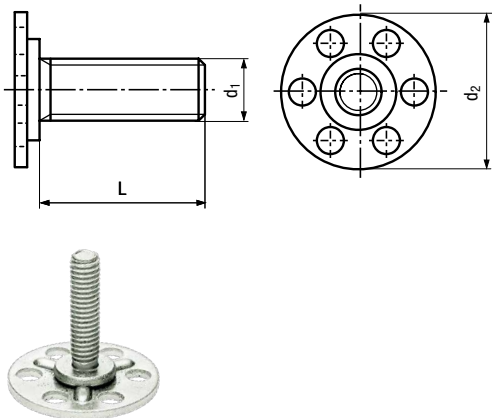
BN 26101 | 钢, 镀锌



代码	d_1	L	d_2
M1/B20-M4x12HT	M4	12	20
M1/B20-M4x16HT	M4	16	20
M1/B20-M4x20HT	M4	20	20
M1/B20-M4x25HT	M4	25	20
M1/B20-M5x12HT	M5	12	20
M1/B20-M5x16HT	M5	16	20
M1/B20-M5x20HT	M5	20	20
M1/B20-M5x25HT	M5	25	20
M1/B20-M6x12HT	M6	12	20
M1/B20-M6x16HT	M6	16	20
M1/B20-M6x20HT	M6	20	20
M1/B20-M6x25HT	M6	25	20
M1/B20-M8x12HT	M8	12	20
M1/B20-M8x16HT	M8	16	20
M1/B20-M8x20HT	M8	20	20
M1/B20-M8x25HT	M8	25	20

bigHead® SM1/B20 与螺柱压焊 圆形头 \varnothing 20 mm

BN 26102 | 不锈钢 A4



代码	d_1	L	d_2
SM1/B20-M4x12	M4	12	20
SM1/B20-M4x16	M4	16	20
SM1/B20-M4x20	M4	20	20
SM1/B20-M4x25	M4	25	20
SM1/B20-M5x12	M5	12	20
SM1/B20-M5x16	M5	16	20
SM1/B20-M5x20	M5	20	20
SM1/B20-M5x25	M5	25	20
SM1/B20-M6x12	M6	12	20
SM1/B20-M6x16	M6	16	20
SM1/B20-M6x20	M6	20	20
SM1/B20-M6x25	M6	25	20
SM1/B20-M8x12	M8	12	20
SM1/B20-M8x16	M8	16	20
SM1/B20-M8x20	M8	20	20
SM1/B20-M8x25	M8	25	20

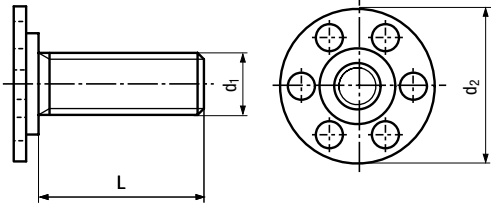
产品系列, 有全面的参考和技术信息支持。如需了解目前的产品种类和尺寸, 请浏览您当地的 Bossard E-Shop。我们可应客户要求提供其他产品类型。

核心产品系列

螺柱

bigHead® M1/B30 与螺柱压焊 圆形头 \varnothing 30 mm

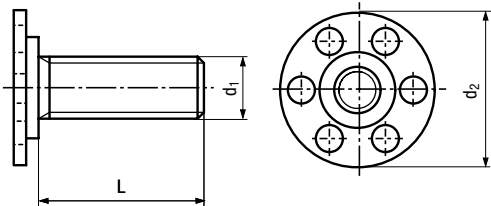
BN 26006 | 钢, 镀锌



代码	d_1	L	d_2
M1/B30-M4x12HT	M4	12	30
M1/B30-M4x16HT	M4	16	30
M1/B30-M4x20HT	M4	20	30
M1/B30-M4x25HT	M4	25	30
M1/B30-M5x12HT	M5	12	30
M1/B30-M5x16HT	M5	16	30
M1/B30-M5x20HT	M5	20	30
M1/B30-M5x25HT	M5	25	30
M1/B30-M6x12HT	M6	12	30
M1/B30-M6x16HT	M6	16	30
M1/B30-M6x20HT	M6	20	30
M1/B30-M6x25HT	M6	25	30
M1/B30-M8x12HT	M8	12	30
M1/B30-M8x16HT	M8	16	30
M1/B30-M8x20HT	M8	20	30
M1/B30-M8x25HT	M8	25	30

bigHead® SM1/B30 与螺柱压焊 圆形头 \varnothing 30 mm

BN 26007 | 不锈钢 A4



代码	d_1	L	d_2
SM1/B30-M4x12	M4	12	30
SM1/B30-M4x16	M4	16	30
SM1/B30-M4x20	M4	20	30
SM1/B30-M4x25	M4	25	30
SM1/B30-M5x12	M5	12	30
SM1/B30-M5x16	M5	16	30
SM1/B30-M5x20	M5	20	30
SM1/B30-M5x25	M5	25	30
SM1/B30-M6x12	M6	12	30
SM1/B30-M6x16	M6	16	30
SM1/B30-M6x20	M6	20	30
SM1/B30-M6x25	M6	25	30
SM1/B30-M8x12	M8	12	30
SM1/B30-M8x16	M8	16	30
SM1/B30-M8x20	M8	20	30
SM1/B30-M8x25	M8	25	30

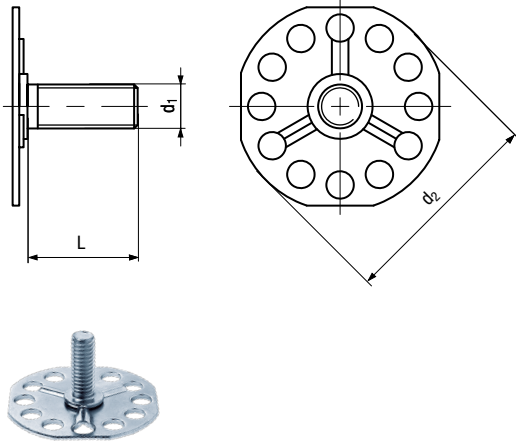
产品系列, 有全面的参考和技术信息支持。如需了解目前的产品种类和尺寸, 请浏览您当地的 Bossard E-Shop。我们可应客户要求提供其他产品类型。

核心产品系列

螺柱

bigHead® M1/B38A 与螺柱压焊 圆的八角形头 \varnothing 38 mm

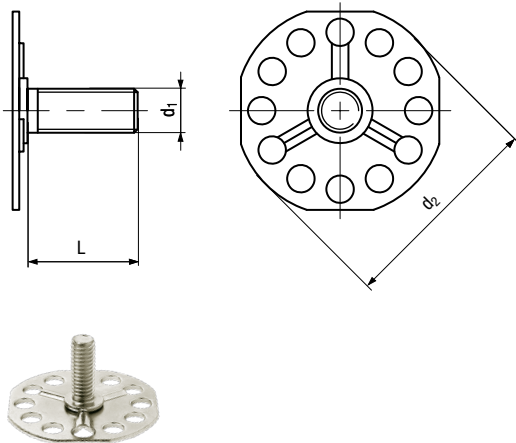
BN 55844 | 钢, 镀锌



代码	d_1	L	d_2
M1/B38A-M4x12HT	M4	12	38
M1/B38A-M4x16HT	M4	16	38
M1/B38A-M4x20HT	M4	20	38
M1/B38A-M4x25HT	M4	25	38
M1/B38A-M5x12HT	M5	12	38
M1/B38A-M5x16HT	M5	16	38
M1/B38A-M5x20HT	M5	20	38
M1/B38A-M5x25HT	M5	25	38
M1/B38A-M6x12HT	M6	12	38
M1/B38A-M6x16HT	M6	16	38
M1/B38A-M6x20HT	M6	20	38
M1/B38A-M6x25HT	M6	25	38
M1/B38A-M8x12HT	M8	12	38
M1/B38A-M8x16HT	M8	16	38
M1/B38A-M8x20HT	M8	20	38
M1/B38A-M8x25HT	M8	25	38

bigHead® SM1/B38A 与螺柱压焊 圆的八角形头 \varnothing 38 mm

BN 55845 | 不锈钢 A4



代码	d_1	L	d_2
SM1/B38A-M4x12	M4	12	38
SM1/B38A-M4x16	M4	16	38
SM1/B38A-M4x20	M4	20	38
SM1/B38A-M4x25	M4	25	38
SM1/B38A-M5x12	M5	12	38
SM1/B38A-M5x16	M5	16	38
SM1/B38A-M5x20	M5	20	38
SM1/B38A-M5x25	M5	25	38
SM1/B38A-M6x12	M6	12	38
SM1/B38A-M6x16	M6	16	38
SM1/B38A-M6x20	M6	20	38
SM1/B38A-M6x25	M6	25	38
SM1/B38A-M6x40	M6	40	38
SM1/B38A-M8x12	M8	12	38
SM1/B38A-M8x16	M8	16	38
SM1/B38A-M8x20	M8	20	38
SM1/B38A-M8x25	M8	25	38

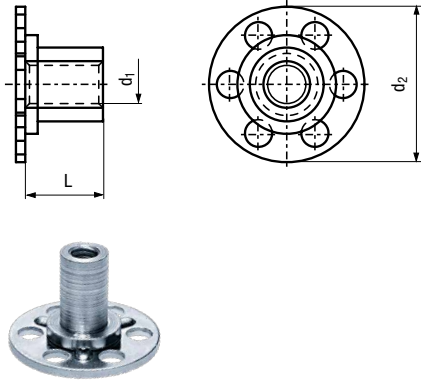
产品系列, 有全面的参考和技术信息支持。如需了解目前的产品种类和尺寸, 请浏览您当地的 Bossard E-Shop。我们可应客户要求提供其他产品类型。

核心产品系列

内螺纹衬套

bigHead® F2/B20 与内螺纹套管压焊 圆形头 \varnothing 20 mm 盲孔型

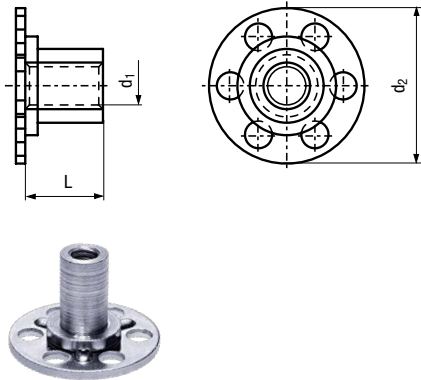
BN 26042 | 钢, 镀锌



代码	d_1	L	d_2
F2/B20-M4x5	M4	5	20
F2/B20-M5x5	M5	5	20
F2/B20-M5x10	M5	10	20
F2/B20-M5x15	M5	15	20
F2/B20-M6x5	M6	5	20
F2/B20-M6x10	M6	10	20
F2/B20-M6x15	M6	15	20
F2/B20-M8x10	M8	10	20
F2/B20-M8x15	M8	15	20

bigHead® SF2/B20 与内螺纹套管压焊 圆形头 \varnothing 20 mm 盲孔型

BN 26043 | 不锈钢 A4



代码	d_1	L	d_2
SF2/B20-M4x5	M4	5	20
SF2/B20-M4x10	M4	10	20
SF2/B20-M5x5	M5	5	20
SF2/B20-M5x10	M5	10	20
SF2/B20-M5x15	M5	15	20
SF2/B20-M6x5	M6	5	20
SF2/B20-M6x10	M6	10	20
SF2/B20-M6x15	M6	15	20
SF2/B20-M8x10	M8	10	20
SF2/B20-M8x15	M8	15	20

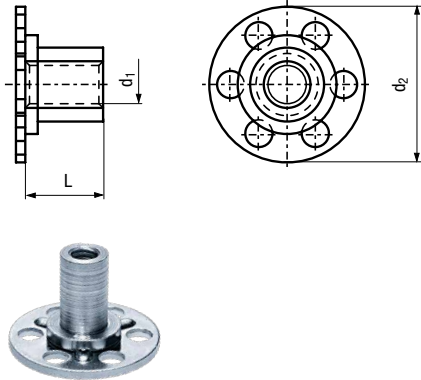
产品系列, 有全面的参考和技术信息支持。如需了解目前的产品种类和尺寸, 请浏览您当地的 Bossard E-Shop。我们可应客户要求提供其他产品类型。

核心产品系列

内螺纹衬套

bigHead® F2/B30 与内螺纹套管压焊 圆形头 \varnothing 30 mm 盲孔型

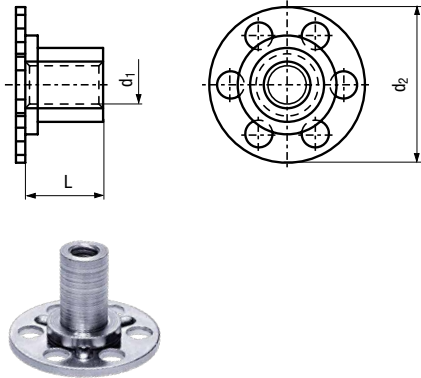
BN 55834 | 钢, 镀锌



代码	d_1	L	d_2
F2/B30-M4x5	M4	5	30
F2/B30-M4x10	M4	10	30
F2/B30-M5x5	M5	5	30
F2/B30-M5x10	M5	10	30
F2/B30-M5x15	M5	15	30
F2/B30-M6x5	M6	5	30
F2/B30-M6x10	M6	10	30
F2/B30-M6x15	M6	15	30
F2/B30-M8x10	M8	10	30
F2/B30-M8x15	M8	15	30

bigHead® SF2/B30 与内螺纹套管压焊 圆形头 \varnothing 30 mm 盲孔型

BN 55832 | 不锈钢 A4



代码	d_1	L	d_2
SF2/B30-M4x5	M4	5	30
SF2/B30-M4x10	M4	10	30
SF2/B30-M5x5	M5	5	30
SF2/B30-M5x10	M5	10	30
SF2/B30-M5x15	M5	15	30
SF2/B30-M6x5	M6	5	30
SF2/B30-M6x10	M6	10	30
SF2/B30-M6x15	M6	15	30
SF2/B30-M8x10	M8	10	30
SF2/B30-M8x15	M8	15	30

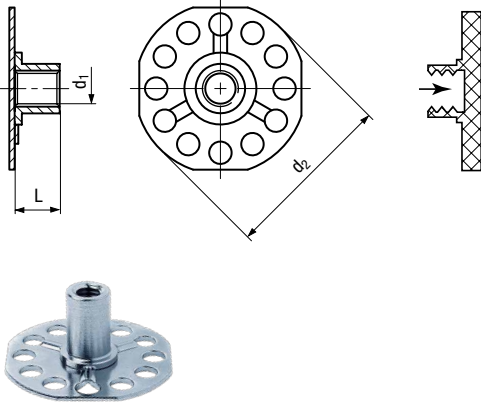
产品系列, 有全面的参考和技术信息支持。如需了解目前的产品种类和尺寸, 请浏览您当地的 Bossard E-Shop。我们可应客户要求提供其他产品类型。

核心产品系列

内螺纹衬套

bigHead® F2/B38A 与内螺纹套管压焊 圆的八角形头 \varnothing 38 mm 盲孔型

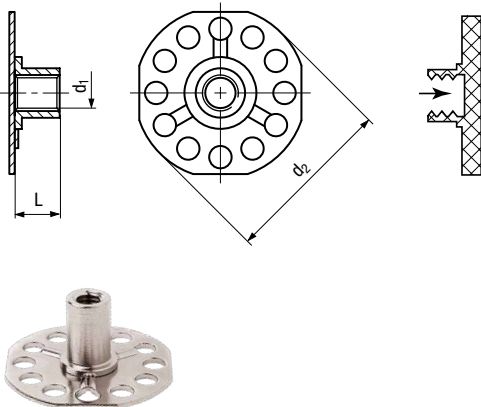
BN 55846 | 钢, 镀锌



代码	d_1	L	d_2
F2/B38A-M4x5	M4	5	38
F2/B38A-M4x10	M4	10	38
F2/B38A-M5x5	M5	5	38
F2/B38A-M5x10	M5	10	38
F2/B38A-M5x15	M5	15	38
F2/B38A-M6x5	M6	5	38
F2/B38A-M6x10	M6	10	38
F2/B38A-M6x15	M6	15	38
F2/B38A-M8x10	M8	10	38
F2/B38A-M8x15	M8	15	38

bigHead® SF2/B38A 与内螺纹套管压焊 圆的八角形头 \varnothing 38 mm 盲孔型

BN 55847 | 不锈钢 A4

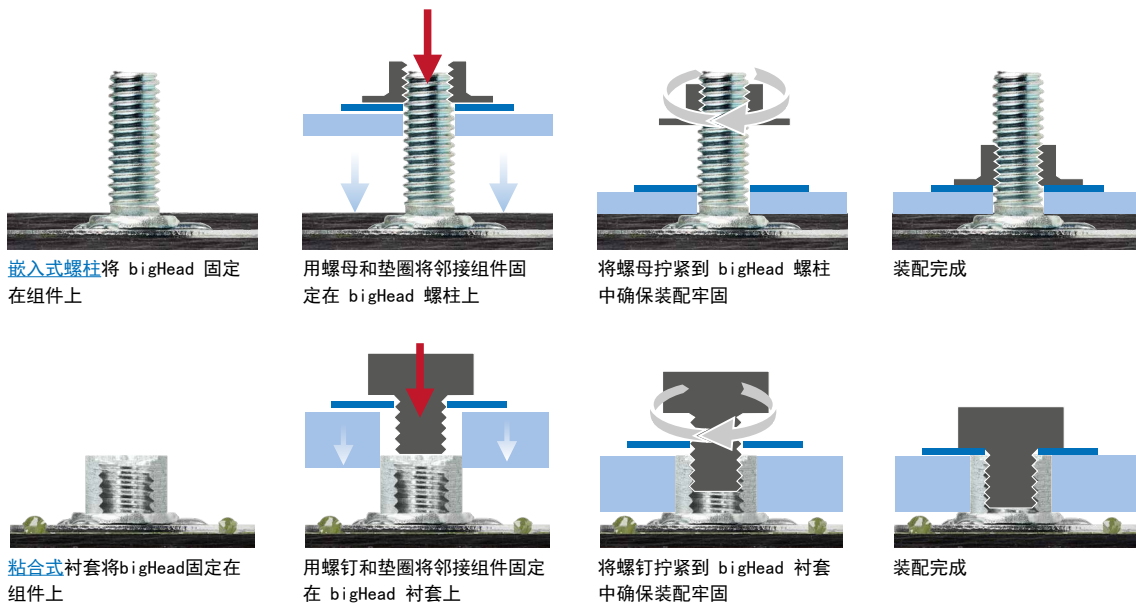


代码	d_1	L	d_2
SF2/B38A-M4x5	M4	5	38
SF2/B38A-M4x10	M4	10	38
SF2/B38A-M5x5	M5	5	38
SF2/B38A-M5x10	M5	10	38
SF2/B38A-M5x15	M5	15	38
SF2/B38A-M6x5	M6	5	38
SF2/B38A-M6x10	M6	10	38
SF2/B38A-M6x15	M6	15	38
SF2/B38A-M8x10	M8	10	38
SF2/B38A-M8x15	M8	15	38

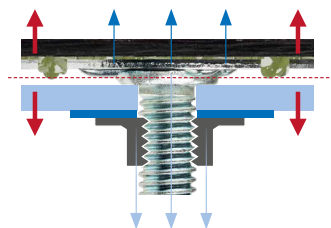
产品系列, 有全面的参考和技术信息支持。如需了解目前的产品种类和尺寸, 请浏览您当地的 Bossard E-Shop。我们可应客户要求提供其他产品类型。

核心产品系列的技术信息 关键装配注意事项

如何使用 bigHeads 进行装配?



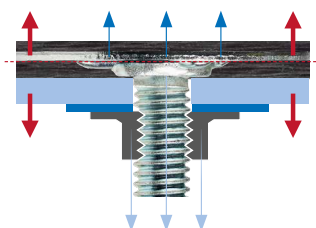
为什么需要考虑装配设计和条件?



应用载荷：粘合式

- 组件和邻接部件的平面外反力
- bigHead 焊缝的拉伸载荷

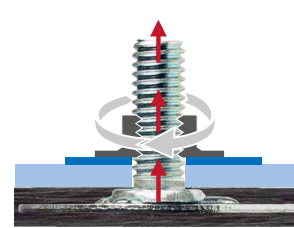
载荷和性能限制通常由 bigHead 和组件之间的粘合接头强度或 bigHead 的焊缝强度决定。



应用载荷：嵌入式 bigHead

- 组件和邻接部件的平面外反力
- bigHead 焊缝的拉伸载荷

载荷和性能限制通常由组件材料强度或 bigHead 的焊缝强度决定。

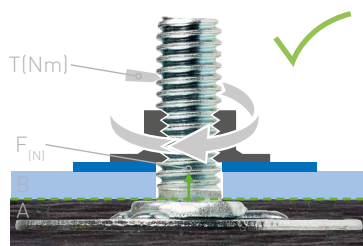


装配条件和合成载荷 在上面的示例装配中，在装配期间将部件拧紧后会在 bigHead 内部产生合力，一般称为“装配载荷”。在背面，我们针对装配设计和条件

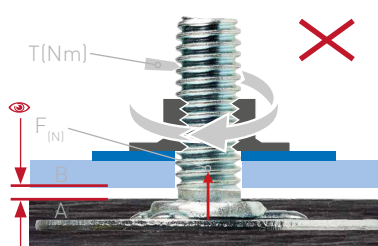
对 bigHead 内部载荷的影响提供了基本指南。请访问 Bossard 网站或直接联系我们，我们将竭诚为您提供支持！合理考虑和管理装配条件以及合成载荷路径对于避免 bigHead 或组件在装配操作过程中发生故障至关重要。

核心产品系列的技术信息 关键装配注意事项

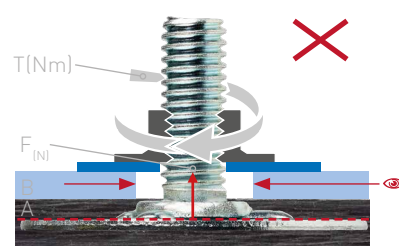
关键装配注意事项 装配设计概念



正确条件:
邻接组件 (B) 与肩部相接, 间隙孔小于 bigHead 束肩直径。



错误条件:
带有 bigHead (A) 的组件和邻接组件 (B) 之间的间隙。

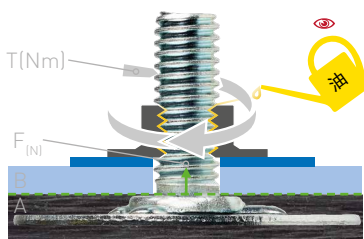


螺柱固定在邻接组件 (B) 中的间隙孔 大于 bigHead 肩部直径的 80 - 90%。

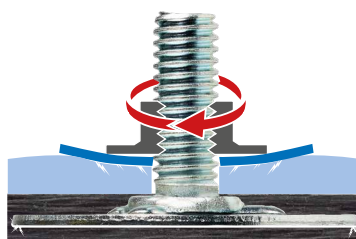
在正确条件下, 用力矩 T (Nm) 拧紧螺母产生预紧力 F (N), 预紧力将邻接组件 (B) 夹紧在固定肩部上。给定装配设计的最佳或最大拧紧力矩 T (Nm) 取决于 bigHead 产品、其它紧固件 (如螺母、螺栓、垫圈)、组件材料和邻接材料的精确组合, 并通过适当的测试进行确定和验证。

请随时与我们联系, 获取关于拧紧力矩和装配测试的更多信息或建议。我们会竭诚为您提供支持!

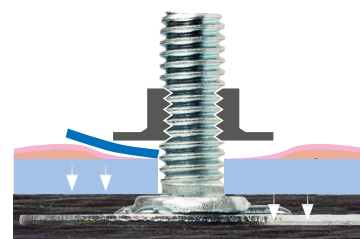
影响装配设计和装配操作的因素



螺纹摩擦系数与润滑油的使用 装配组件内的螺纹摩擦系数和润滑油的使用将影响径向力 (如外加力矩) 向轴向力 (如合力) 的传递。力传递量的变化可能会影响装配组件参数 (例如拧紧力矩值) 的适用性或适合性, 因此必须确定螺纹摩擦系数值, 并确定装配组件内是否存在润滑油。



装配材料压缩对 bigHead 装配组件的拧紧操作可能会在装配材料上产生较高的压缩夹紧力, 从而导致材料的损坏或失效。通常需要进行应用测试, 以确定夹紧力的特性, 以及给定材料和装配配置的适当紧固参数和剖面图。



装配组件内蠕变松弛如果装配组件内的材料 (如热塑性聚合物或聚合物基复合材料) 在压缩载荷下容易发生蠕变, 那么蠕变松弛就是一个关键的考虑因素。特别是已知邻接组件材料易受蠕变松弛影响时, 必须进行适当的测试, 以确定或确保长期实现装配的完整性。

核心产品系列的技术信息

核心产品系列的粘合

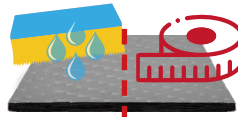
粘合紧固注意事项



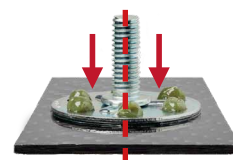
组件制造/成型工艺



成品/成形组件

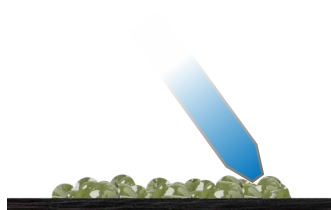


清洁、处理和定位



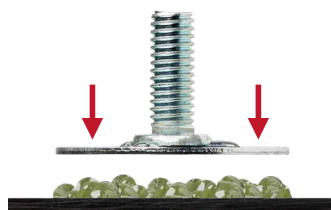
bigHead 集成

我们把粘合紧固称为后处理集成，一般在组件经过主制造工艺或成型工艺之后进行粘合。根据使用的粘合剂不同，可以在喷漆或精整之前用粘合剂粘合 bigHeads。虽然我们提供了 bigHead 粘合相关指南，但必须咨询粘合剂制造商或供应商，或通过适当的测试来确定是否适合应用情况。



粘合剂应用

我们并未规定是否应使用粘合剂将基材或组件与 bigHead 粘接起来，如有疑问，请咨询您的粘合剂供应商。可以手动或通过自动化技术使用粘合剂。



bigHead 集成

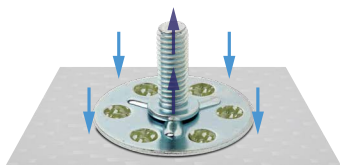
可以手动或通过自动化技术进行 bigHead 集成。简单标记、组件表面特性、物理夹具或激光投影都可以在手动操作中帮助准确定位。



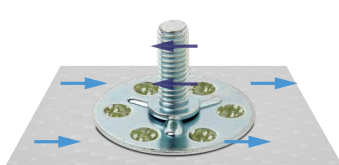
粘合式 bigHead

在粘合后处理或装载 bigHead 之前，应注意观察粘合剂的建议固定时间。

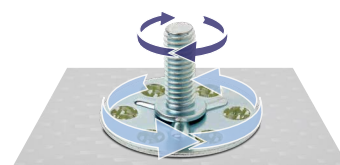
粘合连接的一般载荷注意事项



拉伸载荷垂直于平面并沿紧固件轴线施加的反力，预计为 0.25 kN 至 3.75 kN，具体大小取决于所用的 bigHead 和粘合剂。



剪切载荷平行于平面并垂直于紧固件轴线施加的反力，预计为 0.1 kN 至 5 kN，具体大小取决于所用的 bigHead 和粘合剂。



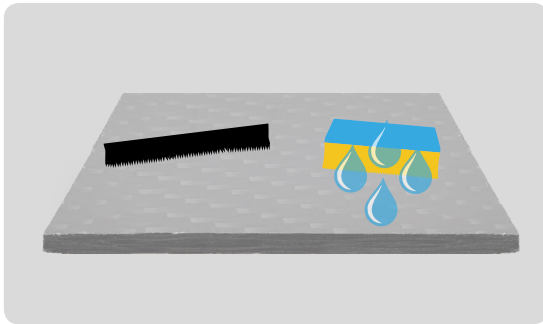
扭转载荷作用于相反方向的力，绕紧固件轴旋转，预计为 1 Nm 至 70 Nm，具体大小取决于所用的 bigHead 和粘合剂。

注意：该力的大小并不等于拧紧力矩。

核心产品系列的技术信息

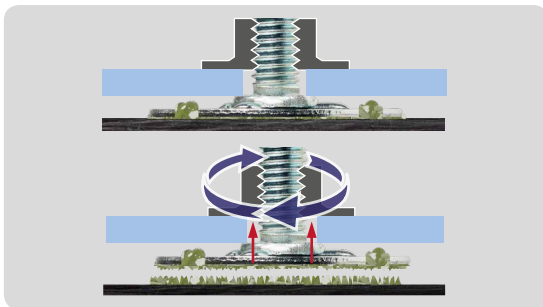
核心产品系列的粘合

关键问题和主题指南



表面处理 and 清洗

不同粘合剂的具体要求不同，但一般建议在将 bigHead 粘合到位之前，采取必要措施清除组件表面的灰尘、水分、脱模剂或其它污染物。打磨并不是强制要求，但建议对组件进行清洁



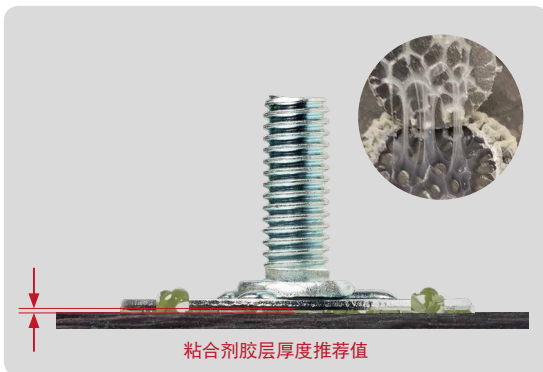
注意装配间隙

装配过程中产生的拧紧力足以将粘结 bigHead 从组件表面分离。为避免出现这种情况，特别是在紧固组件之间有间隙的情况下，注意确保拧紧力矩产生的合力不会超过粘合剂或 bigHead 的拉伸载荷能力。



控制粘合剂溢出

如果从穿孔中溢出大量粘合剂会对装配产生影响，同时也浪费了粘合剂。为避免出现这种情况，我们建议在粘合之前，先在 bigHead 的上侧涂一层薄 (50 - 100 μm) 的透明自粘膜。我们已经采用试样对这种措施进行验证，也会向客户提供合适的切割尺寸建议。



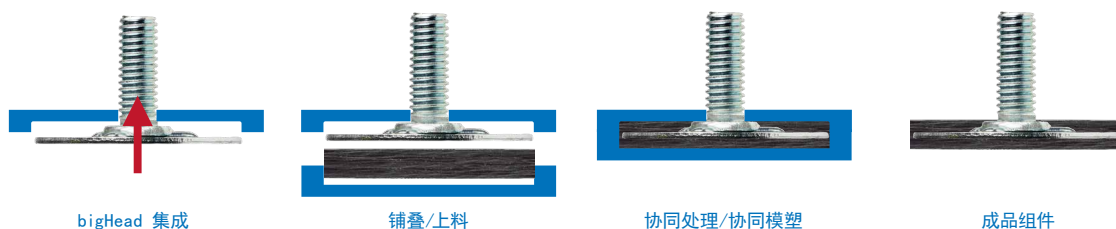
注意影响粘合剂性能和适当固化的因素

一般要求严格控制粘合剂的胶层厚度，为确保合适的固化效果和最佳的机械性能，请注意做到这一点，并在粘合 bigHead 时遵守粘合剂制造商建议的固化参数。碳素钢 bigHead 产品配有锌电镀层，可能会影响某些粘合剂的固化，因此务必检查粘合剂兼容性或对粘合 bigHead 进行拉伸试验以确定兼容性。

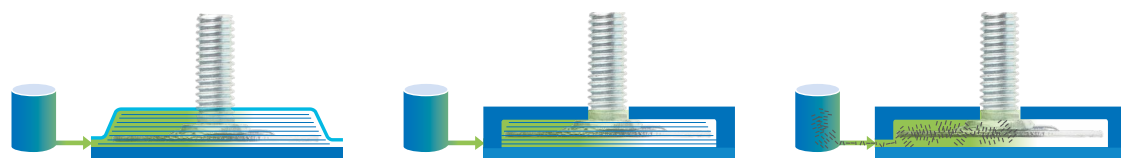
核心产品系列的技术信息

嵌入式核心产品系列

bigHead 的协同处理集成: 通用处理



我们将嵌入连接称为协同处理集成；嵌入的 bigHead 和组件材料在主制造工艺或成型工艺中一起加工。这样能确保 bigHead 机械地联锁到组件材料中，同时省略了后处理紧固件安装相关的二次操作。

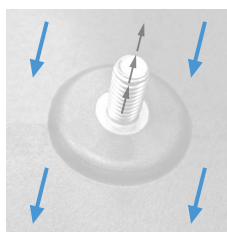


开放式和袋式层压工艺纤维增强材料需要进行表面处理，以适应嵌入的 bigHead，一般可以在切割或配置操作中进行表面处理，以避免二次操作或返工，注意完全密封螺纹部分，防止树脂或聚合物进入。

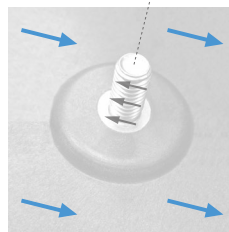
封闭式模具层压工艺在闭式模处理中，零件顶出方向和模具设计可能会影响某些方向上 bigHead 的集成。对 bigHead 进行覆盖修补是一种简便的方法，可以实现嵌入和机械互锁，而不影响层压材料的纤维增强性能。

封闭式模具成型工艺核心系列产品可以经过协同处理，但不一定是最佳的整体解决方案，特别是针对闭式模成型工艺。如果您正在考虑嵌入或协同处理 bigHead，建议您与我们联系，询问 Lean Moulding® 解决方案。

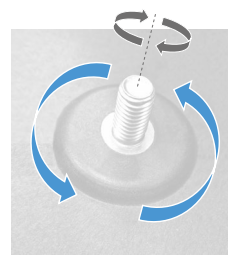
嵌入 bigHead 的一般载荷注意事项



拉伸载荷
垂直于平面并沿紧固件轴线施加的反力，预计为 5 kN 至 20 kN，具体大小取决于所用的 bigHead 和嵌入材料。



剪切载荷
平行于平面并垂直于紧固件轴线施加的反力，预计为 3 kN 至 20 kN，具体大小取决于所用的 bigHead 和嵌入材料。

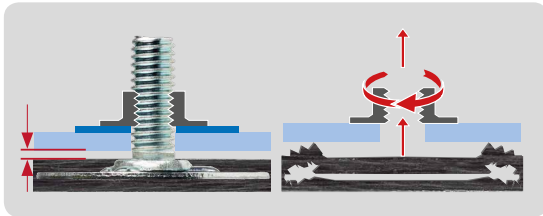


扭转载荷
作用于相反方向的力，绕紧固件轴旋转，预计为 5 Nm 至 75 Nm，具体大小取决于所用的 bigHead 和嵌入材料。注意：该力的大小并不等于拧紧力矩。

核心产品系列的技术信息

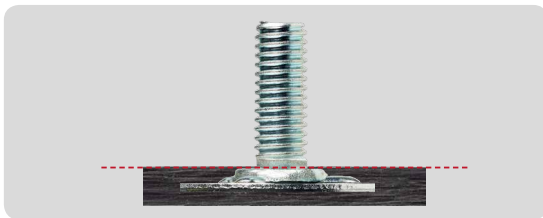
嵌入式核心产品系列

bigHead 协同处理核心问题和特定主题指南



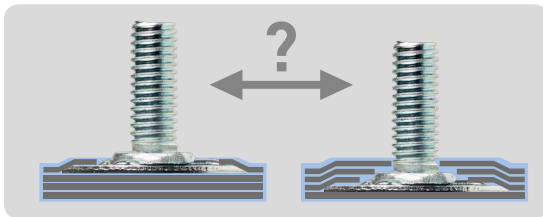
注意装配间隙

装配过程中产生的拧紧力足以将 bigHead 从组件表面分离。为避免出现这种情况，特别是在紧固组件之间有间隙的情况下，注意确保拧紧力矩产生的合力不会超过嵌入材料或 bigHead 的载荷能力。



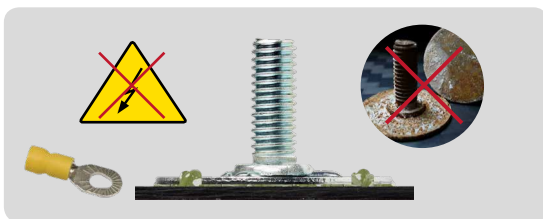
材料隔断线

bigHead 肩部表面上的材料隔断有助于确保邻接部件夹紧 bigHead 的金属肩部材料，而非周围的材料。这种设置减少了在装配拧紧过程中焊接的 bigHead 固定件或接头过载的风险，并有助于防止拧紧的装配组件出现蠕变松弛。



嵌入高度的影响

在拉伸载荷或拔出载荷的条件下，增加 bigHead 嵌入深度可以提高材料紧固性能，在剪切和扭转载荷条件下，增加嵌入深度不会增加载荷能力。



注意电气和电偶腐蚀的影响将

bigHead 嵌入碳增强材料或颜料中时，这一点尤其重要。如果您需要非金属涂层，请联系我们讨论具体方案。



将 bigHead 嵌入厚 (> 3 mm) 或薄 (< 3 mm) 材料中

采用闭式模成型工艺时，对于 3 mm 或更小的材料厚度，通常需要将头部封装在材料袋中。

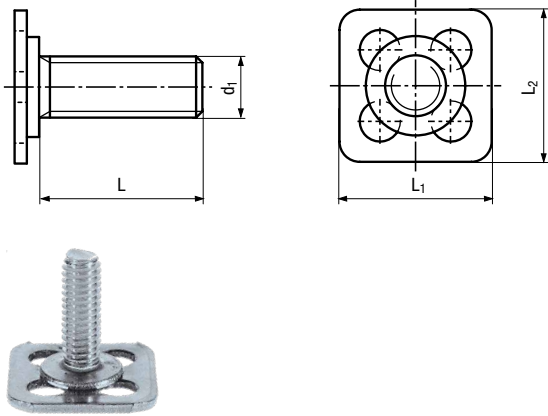
本文档中的信息仅用于指导目的，并不构成任何类型的保证或担保。对于因使用这些产品而产生的性能责任，bigHead 概不承担。应通过合理的试验和评估来确定是否适合您的应用需求。图纸和图表仅用于说明目的，可能与实际产品有所不同。如需技术咨询，请访问 www.bossard.com 了解当地联系方式。

扩展产品系列

螺柱

bigHead® M1/B15 与螺柱压焊 正方形头 15 x 15 mm

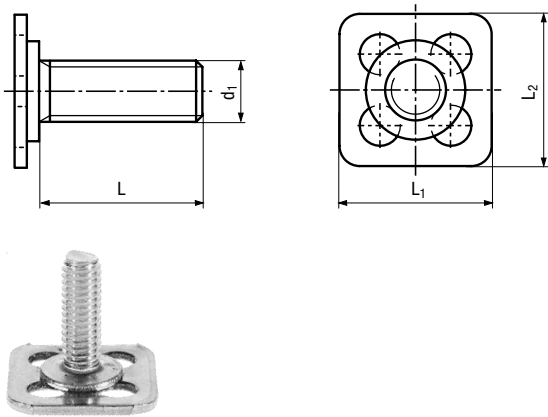
BN 26000 | 钢, 镀锌



代码	d ₁	L	L ₁	L ₂
M1/B15-M4x12HT	M4	12	15	15
M1/B15-M4x16HT	M4	16	15	15
M1/B15-M4x30HT	M4	30	15	15
M1/B15-M5x12HT	M5	12	15	15
M1/B15-M5x16HT	M5	16	15	15
M1/B15-M5x20HT	M5	20	15	15
M1/B15-M5x25HT	M5	25	15	15
M1/B15-M5x30HT	M5	30	15	15
M1/B15-M6x12HT	M6	12	15	15
M1/B15-M6x16HT	M6	16	15	15
M1/B15-M6x20HT	M6	20	15	15
M1/B15-M6x25HT	M6	25	15	15

bigHead® SM1/B15 与螺柱压焊 正方形头 15 x 15 mm

BN 26001 | 不锈钢 A4



代码	d ₁	L	L ₁	L ₂
SM1/B15-M4x8	M4	8	15	15
SM1/B15-M4x12	M4	12	15	15
SM1/B15-M4x16	M4	16	15	15
SM1/B15-M4x25	M4	25	15	15
SM1/B15-M5x12	M5	12	15	15
SM1/B15-M5x16	M5	16	15	15
SM1/B15-M5x25	M5	25	15	15
SM1/B15-M6x16	M6	16	15	15
SM1/B15-M6x25	M6	25	15	15

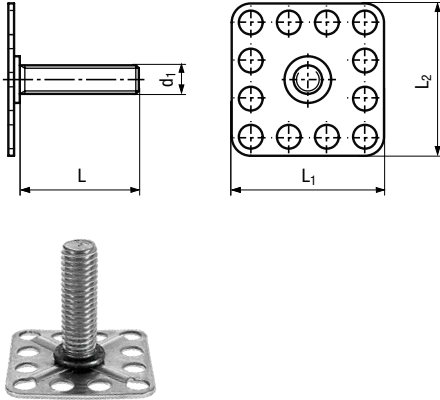
更广泛选定的产品范围。如需了解目前的产品种类和尺寸, 请浏览您当地的 Bossard E-Shop。我们可应客户要求提供其他产品类型。

扩展产品系列

螺柱

bigHead® SM1/B32 与螺柱压焊 正方形头 32 x 32 mm

BN 26008 | 不锈钢 A4



代码	d ₁	L	L ₁	L ₂
SM1/B32-M5x12	M5	12	32	32
SM1/B32-M5x20	M5	20	32	32
SM1/B32-M5x30	M5	30	32	32
SM1/B32-M5x40	M5	40	32	32
SM1/B32-M6x12	M6	12	32	32
SM1/B32-M6x20	M6	20	32	32
SM1/B32-M6x25	M6	25	32	32
SM1/B32-M6x30	M6	30	32	32
SM1/B32-M6x35	M6	35	32	32
SM1/B32-M6x40	M6	40	32	32
SM1/B32-M6x50	M6	50	32	32
SM1/B32-M6x75	M6	75	32	32
SM1/B32-M6x100	M6	100	32	32
SM1/B32-M8x20	M8	20	32	32
SM1/B32-M8x25	M8	25	32	32
SM1/B32-M8x30	M8	30	32	32
SM1/B32-M8x40	M8	40	32	32
SM1/B32-M8x50	M8	50	32	32
SM1/B32-M8x75	M8	75	32	32
SM1/B32-M8x100	M8	100	32	32
SM1/B32-M10x30	M10	30	32	32
SM1/B32-M10x40	M10	40	32	32
SM1/B32-M10x50	M10	50	32	32
SM1/B32-M10x75	M10	75	32	32
SM1/B32-M10x100	M10	100	32	32

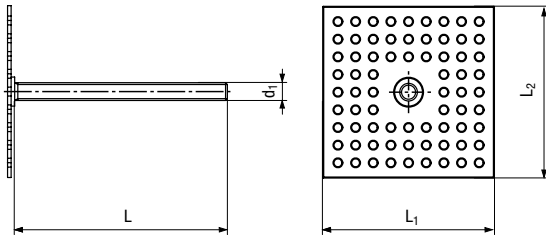
更广泛选定的产品范围。如需了解目前的产品种类和尺寸, 请浏览您当地的 Bossard E-Shop。我们可应客户要求提供其他产品类型。

扩展产品系列

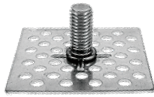
螺柱

bigHead® SM1/B58 与螺柱压焊 正方形头 58 x 58 mm

BN 26011 | 不锈钢 A4

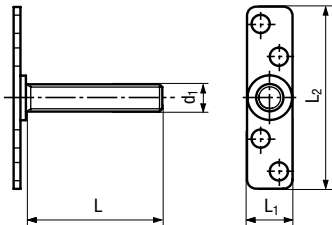


代码	d_1	L	L_1	L_2
SM1/B58-M6x100	M6	100	58	58
SM1/B58-M10x100	M10	100	58	58



bigHead® M1/T40 与螺柱压焊 矩形头 10 x 40 mm

BN 26009 | 钢，镀锌



代码	d_1	L	L_1	L_2
M1/T40-M5x20HT	M5	20	10	40
M1/T40-M5x25HT	M5	25	10	40
M1/T40-M6x30HT	M6	30	10	40
M1/T40-M8x25HT	M8	25	10	40



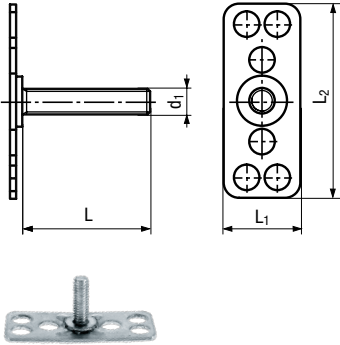
更广泛选定的产品范围。如需了解目前的产品种类和尺寸, 请浏览您当地的 Bossard E-Shop。我们可应客户要求提供其他产品类型。

扩展产品系列

螺柱

bigHead® M1/T38 与螺柱压焊 矩形头 15 x 38 mm

BN 26016 | 钢，镀锌



代码	d ₁	L	L ₁	L ₂
M1/T38-M4x12HT	M4	12	15	38
M1/T38-M4x16HT	M4	16	15	38
M1/T38-M4x20HT	M4	20	15	38
M1/T38-M4x25HT	M4	25	15	38
M1/T38-M5x16HT	M5	16	15	38
M1/T38-M5x20HT	M5	20	15	38
M1/T38-M5x25HT	M5	25	15	38
M1/T38-M6x12HT	M6	12	15	38
M1/T38-M6x16HT	M6	16	15	38
M1/T38-M6x20HT	M6	20	15	38
M1/T38-M6x25HT	M6	25	15	38
M1/T38-M6x30HT	M6	30	15	38
M1/T38-M6x40HT	M6	40	15	38
M1/T38-M6x50HT	M6	50	15	38
M1/T38-M6x60HT	M6	60	15	38
M1/T38-M6x75HT	M6	75	15	38
M1/T38-M6x100HT	M6	100	15	38
M1/T38-M8x20HT	M8	20	15	38
M1/T38-M8x30HT	M8	30	15	38
M1/T38-M8x40HT	M8	40	15	38
M1/T38-M8x50HT	M8	50	15	38
M1/T38-M10x25HT	M10	25	15	38
M1/T38-M10x30HT	M10	30	15	38
M1/T38-M10x50HT	M10	50	15	38

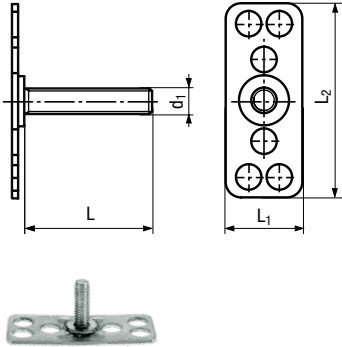
更广泛选定的产品范围。如需了解目前的产品种类和尺寸，请浏览您当地的 Bossard E-Shop。我们可应客户要求提供其他产品类型。

扩展产品系列

螺柱

bigHead® SM1/T38 与螺柱压焊 矩形头 15 x 38 mm

BN 26017 | 不锈钢 A4



代码	d ₁	L	L ₁	L ₂
SM1/T38-M4x12	M4	12	15	38
SM1/T38-M5x12	M5	12	15	38
SM1/T38-M5x16	M5	16	15	38
SM1/T38-M5x25	M5	25	15	38
SM1/T38-M6x16	M6	16	15	38
SM1/T38-M6x25	M6	25	15	38
SM1/T38-M6x30	M6	30	15	38
SM1/T38-M6x40	M6	40	15	38
SM1/T38-M6x50	M6	50	15	38
SM1/T38-M8x30	M8	30	15	38
SM1/T38-M8x40	M8	40	15	38
SM1/T38-M8x50	M8	50	15	38
SM1/T38-M10x50	M10	50	15	38

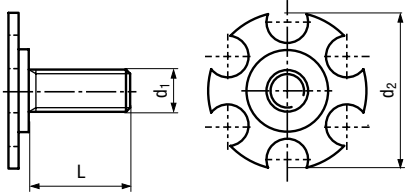
更广泛选定的产品范围。如需了解目前的产品种类和尺寸, 请浏览您当地的 Bossard E-Shop。我们可应客户要求提供其他产品类型。

扩展产品系列

螺柱

bigHead® M1/B19 与螺柱压焊 圆形头 \varnothing 19 mm

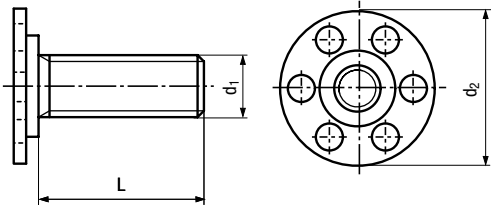
BN 26002 | 钢, 镀锌



代码	d_1	L	d_2
M1/B19-M4x12HT	M4	12	19
M1/B19-M5x12HT	M5	12	19
M1/B19-M5x25HT	M5	25	19
M1/B19-M8x12HT	M8	12	19
M1/B19-M8x15HT	M8	15	19

bigHead® SM1/B20 与螺柱压焊 圆形头 \varnothing 20 mm

BN 26102 | 不锈钢 A4



代码	d_1	L	d_2
SM1/B20-M6x40	M6	40	20

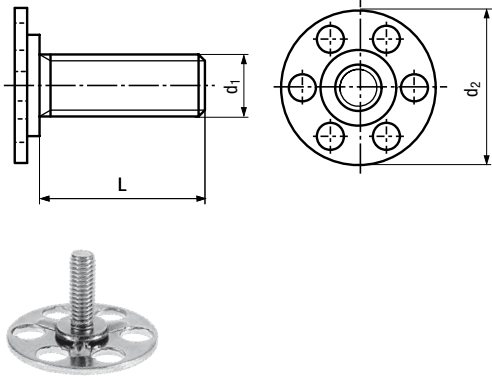
更广泛选定的产品范围。如需了解目前的产品种类和尺寸, 请浏览您当地的 Bossard E-Shop。我们可应客户要求提供其他产品类型。

扩展产品系列

螺柱

bigHead® M1/B23 与螺柱压焊 圆形头 \varnothing 23 mm

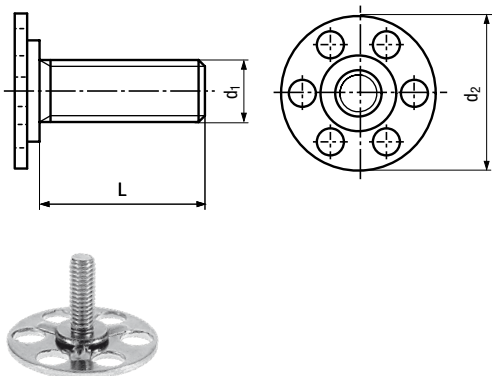
BN 26004 | 钢, 镀锌



代码	d_1	L	d_2
M1/B23-M4x16HT	M4	16	23
M1/B23-M4x20HT	M4	20	23
M1/B23-M4x25HT	M4	25	23
M1/B23-M5x12HT	M5	12	23
M1/B23-M5x16HT	M5	16	23
M1/B23-M5x20HT	M5	20	23
M1/B23-M5x25HT	M5	25	23
M1/B23-M5x30HT	M5	30	23
M1/B23-M6x12HT	M6	12	23
M1/B23-M6x16HT	M6	16	23
M1/B23-M6x20HT	M6	20	23
M1/B23-M6x25HT	M6	25	23
M1/B23-M6x30HT	M6	30	23
M1/B23-M6x40HT	M6	40	23
M1/B23-M6x50HT	M6	50	23
M1/B23-M8x15HT	M8	15	23
M1/B23-M8x30HT	M8	30	23
M1/B23-M8x35HT	M8	35	23
M1/B23-M8x60HT	M8	60	23
M1/B23-M10x40HT	M10	40	23

bigHead® SM1/B23 与螺柱压焊 圆形头 \varnothing 23 mm

BN 26005 | 不锈钢 A4



代码	d_1	L	d_2
SM1/B23-M4x20	M4	20	23
SM1/B23-M5x12	M5	12	23
SM1/B23-M5x16	M5	16	23
SM1/B23-M6x12	M6	12	23
SM1/B23-M6x16	M6	16	23
SM1/B23-M6x25	M6	25	23
SM1/B23-M8x25	M8	25	23
SM1/B23-M8x30	M8	30	23
SM1/B23-M10x30	M10	30	23

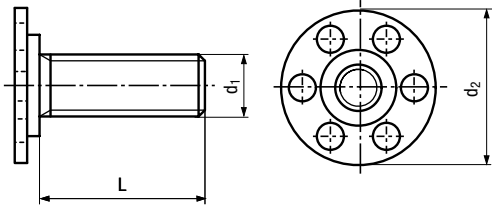
更广泛选定的产品范围。如需了解目前的产品种类和尺寸, 请浏览您当地的 Bossard E-Shop。我们可应客户要求提供其他产品类型。

扩展产品系列

螺柱

bigHead® M1/B30 与螺柱压焊 圆形头 \varnothing 30 mm

BN 26006 | 钢, 镀锌

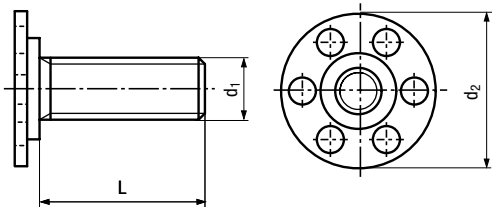


代码	d_1	L	d_2
M1/B30-M10x40HT	M10	40	30



bigHead® SM1/B30 与螺柱压焊 圆形头 \varnothing 30 mm

BN 26007 | 不锈钢 A4



代码	d_1	L	d_2
SM1/B30-M10x50	M10	50	30



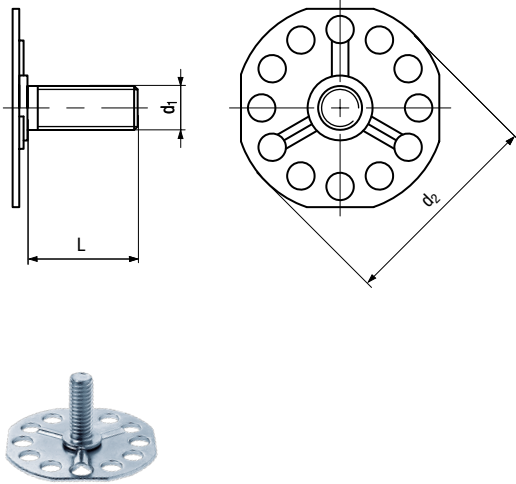
更广泛选定的产品范围。如需了解目前的产品种类和尺寸, 请浏览您当地的 Bossard E-Shop。我们可应客户要求提供其他产品类型。

扩展产品系列

螺柱

bigHead® M1/B38A 与螺柱压焊 圆的八角形头 \varnothing 38 mm

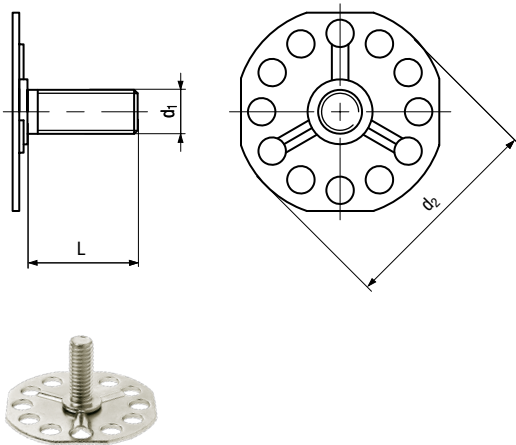
BN 55844 | 钢, 镀锌



代码	d_1	L	d_2
M1/B38A-M5x40HT	M5	40	38
M1/B38A-M6x30HT	M6	30	38
M1/B38A-M6x35HT	M6	35	38
M1/B38A-M6x40HT	M6	40	38
M1/B38A-M6x60HT	M6	60	38
M1/B38A-M6x75HT	M6	75	38
M1/B38A-M6x100HT	M6	100	38
M1/B38A-M8x15HT	M8	15	38
M1/B38A-M8x30HT	M8	30	38
M1/B38A-M8x40HT	M8	40	38
M1/B38A-M8x50HT	M8	50	38
M1/B38A-M8x60HT	M8	60	38
M1/B38A-M10x20HT	M10	20	38
M1/B38A-M10x25HT	M10	25	38
M1/B38A-M10x40HT	M10	40	38

bigHead® SM1/B38A 与螺柱压焊 圆的八角形头 \varnothing 38 mm

BN 55845 | 不锈钢 A4



代码	d_1	L	d_2
SM1/B38A-M6x30	M6	30	38
SM1/B38A-M8x30	M8	30	38
SM1/B38A-M8x50	M8	50	38
SM1/B38A-M8x75	M8	75	38
SM1/B38A-M10x16	M10	16	38
SM1/B38A-M10x40	M10	40	38

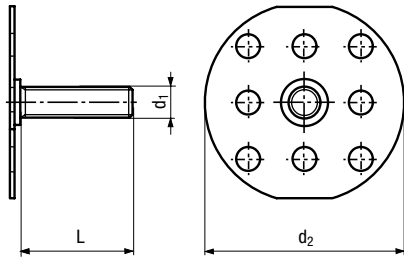
更广泛选定的产品范围。如需了解目前的产品种类和尺寸, 请浏览您当地的 Bossard E-Shop。我们可应客户要求提供其他产品类型。

扩展产品系列

螺柱

bigHead® M1/B50 与螺柱压焊 圆的正方形头 \varnothing 50 mm

BN 26014 | 钢, 镀锌

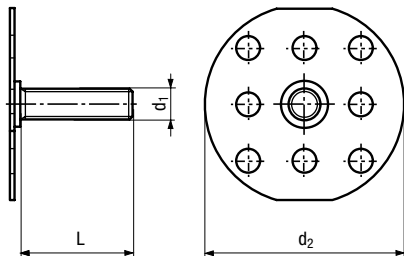


代码	d_1	L	d_2
M1/B50-M6x12HT	M6	12	50
M1/B50-M8x20HT	M8	20	50



bigHead® SM1/B50 与螺柱压焊 圆的正方形头 \varnothing 50 mm

BN 26015 | 不锈钢 A4



代码	d_1	L	d_2
SM1/B50-M8x50	M8	50	50



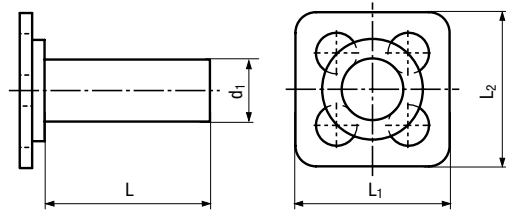
更广泛选定的产品范围。如需了解目前的产品种类和尺寸, 请浏览您当地的 Bossard E-Shop。我们可应客户要求提供其他产品类型。

扩展产品系列

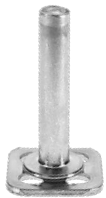
销

bigHead® M4/B15 与销压焊 正方形头 15 x 15 mm

BN 53543 | 钢, 镀锌

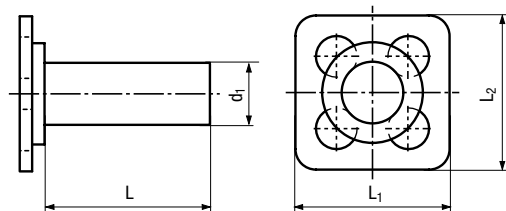


代码	d ₁	L	L ₁	L ₂
M4/B15-4,75x12	4,75	12	15	15
M4/B15-4,75x18	4,75	18	15	15



bigHead® SM4/B15 与销压焊 正方形头 15 x 15 mm

BN 26018 | 不锈钢 A4



代码	d ₁	L	L ₁	L ₂
SM4/B15-4,75x12	4,75	12	15	15



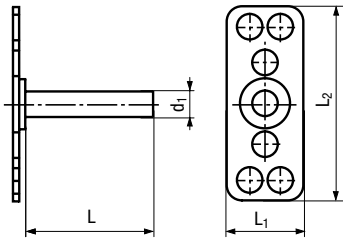
更广泛选定的产品范围。如需了解目前的产品种类和尺寸, 请浏览您当地的 Bossard E-Shop。我们可应客户要求提供其他产品类型。

扩展产品系列

销

bigHead® M4/T38 与销压焊 矩形头 15 x 38 mm

BN 26022 | 钢，镀锌

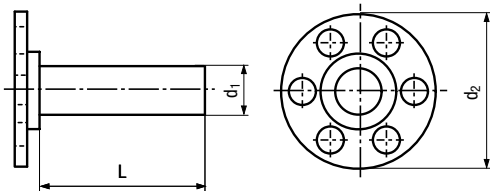


代码	d_1	L	L_1	L_2
M4/T38-4,75X25	4,75	25	15	38
M4/T38-4,75X50	4,75	50	15	38



bigHead® M4/B23 与销压焊 圆形头 \varnothing 23 mm

BN 26019 | 钢，镀锌



代码	d_1	L	d_2
M4/B23-4,75x12	4,75	12	23
M4/B23-4,75x20	4,75	20	23
M4/B23-4,75x25	4,75	25	23



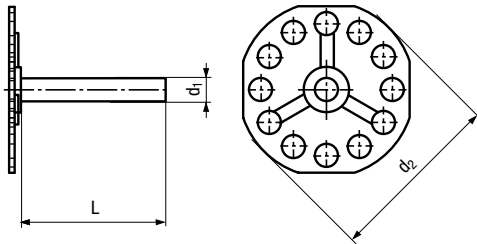
更广泛选定的产品范围。如需了解目前的产品种类和尺寸，请浏览您当地的 Bossard E-Shop。我们可应客户要求提供其他产品类型。

扩展产品系列

销

bigHead® M4/B38A 与销压焊 圆的八角形头 \varnothing 38 mm

BN 55945 | 钢, 镀锌

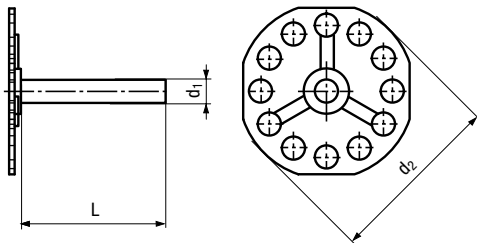


代码	d_1	L	d_2
M4/B38A-4,75x25	4,75	25	38
M4/B38A-4,75x40	4,75	40	38



bigHead® SM4/B38A 与销压焊 圆的八角形头 \varnothing 38 mm

BN 55946 | 不锈钢 A4



代码	d_1	L	d_2
SM4/B38A-3x50	3	50	38



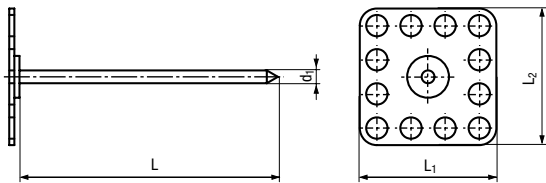
更广泛选定的产品范围。如需了解目前的产品种类和尺寸, 请浏览您当地的 Bossard E-Shop。我们可应客户要求提供其他产品类型。

扩展产品系列

钉

bigHead® SM5/B32 与钉压焊 正方形头 32 X 32 mm

BN 26146 | 不锈钢 A4

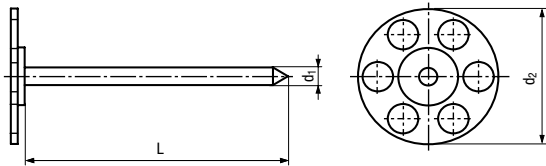


代码	d ₁	L	L ₁	L ₂
SM5/B32-3x30	3	30	32	32
SM5/B32-3x60	3	60	32	32
SM5/B32-3x75	3	75	32	32
SM5/B32-3x100	3	100	32	32



bigHead® M5/B23 与钉压焊 圆形头 ø 23 mm

BN 26139 | 钢，镀锌



代码	d ₁	L	d ₂
M5/B23-3x25	3	25	23
M5/B23-3x75	3	75	23



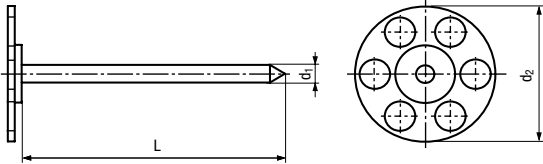
更广泛选定的产品范围。如需了解目前的产品种类和尺寸，请浏览您当地的 Bossard E-Shop。我们可应客户要求提供其他产品类型。

扩展产品系列

钉

bigHead® SM5/B30 与钉压焊 圆形头 \varnothing 30 mm

BN 26145 | 不锈钢 A4

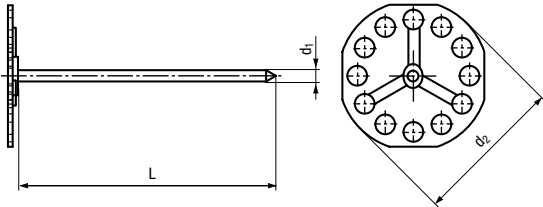


代码	d_1	L	d_2
SM5/B30-3x100	3	100	30



bigHead® M5/B38A 与钉压焊 圆的八角形头 \varnothing 38 mm

BN 55947 | 钢, 镀锌



代码	d_1	L	d_2
M5/B38A-3x25	3	25	38

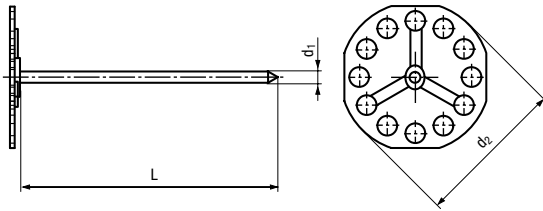


更广泛选定的产品范围。如需了解目前的产品种类和尺寸, 请浏览您当地的 Bossard E-Shop。我们可应客户要求提供其他产品类型。

扩展产品系列 钉

bigHead® SM5/B38A 与钉压焊 圆的八角形头 \varnothing 38 mm

BN 55948 | 不锈钢 A4



代码	d_1	L	d_2
SM5/B38A-3x25	3	25	38
SM5/B38A-3x50	3	50	38
SM5/B38A-3x100	3	100	38



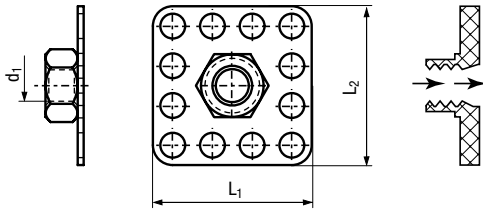
更广泛选定的产品范围。如需了解目前的产品种类和尺寸, 请浏览您当地的 Bossard E-Shop。我们可应客户要求提供其他产品类型。

扩展产品系列

螺母

bigHead® SF1/S32 与螺母压焊 正方形头 32 x 32 mm 通孔型

BN 26030 | 不锈钢 A4

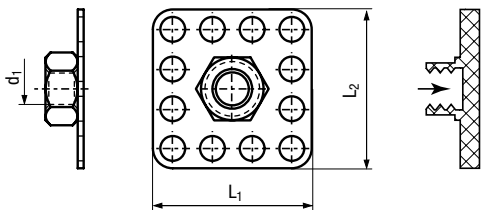


代码	d ₁	L ₁	L ₂
SF1/S32-M5HEX	M5	32	32
SF1/S32-M6HEX	M6	32	32
SF1/S32-M8HEX	M8	32	32
SF1/S32-M10HEX	M10	32	32
SF1/S32-M12HEX	M12	32	32



bigHead® SF1/B32 与螺母压焊 正方形头 32 x 32 mm 盲孔型

BN 26031 | 不锈钢 A4



代码	d ₁	L ₁	L ₂
SF1/B32-M8HEX	M8	32	32
SF1/B32-M12HEX	M12	32	32



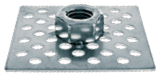
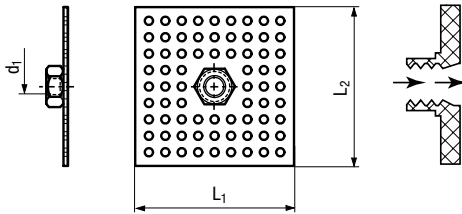
更广泛选定的产品范围。如需了解目前的产品种类和尺寸, 请浏览您当地的 Bossard E-Shop。我们可应客户要求提供其他产品类型。

扩展产品系列

螺母

bigHead® F1/S58 与螺母压焊 正方形头 58 x 58 mm 通孔型

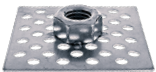
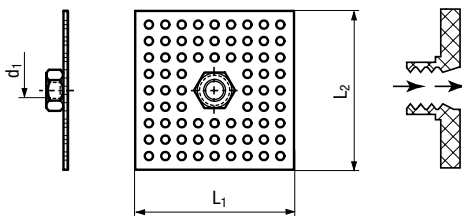
BN 26039 | 钢, 镀锌



代码	d ₁	L ₁	L ₂
F1/S58-M8HEX	M8	58	58
F1/S58-M12HEX	M12	58	58

bigHead® SF1/S58 与螺母压焊 正方形头 58 x 58 mm 通孔型

BN 53541 | 不锈钢 A4



代码	d ₁	L ₁	L ₂
SF1/S58-M12HEX	M12	58	58

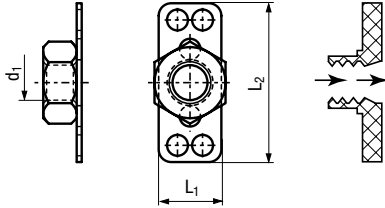
更广泛选定的产品范围。如需了解目前的产品种类和尺寸, 请浏览您当地的 Bossard E-Shop。我们可应客户要求提供其他产品类型。

扩展产品系列

螺母

bigHead® F1/ST38 与螺母压焊 矩形头 15 x 38 mm 通孔型

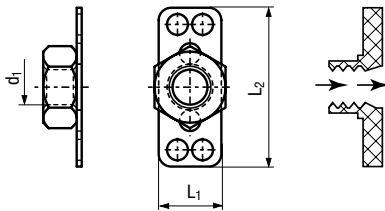
BN 26036 | 钢, 镀锌



代码	d ₁	L ₁	L ₂
F1/ST38-M4HEX	M4	15	38
F1/ST38-M5HEX	M5	15	38
F1/ST38-M6HEX	M6	15	38
F1/ST38-M8HEX	M8	15	38
F1/ST38-M10HEX	M10	15	38

bigHead® SF1/ST38 与螺母压焊 矩形头 15 x 38 mm 通孔型

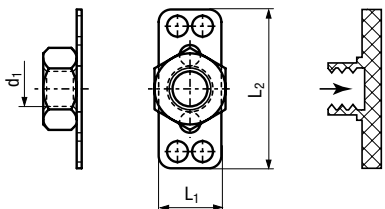
BN 26037 | 不锈钢 A4



代码	d ₁	L ₁	L ₂
SF1/ST38-M4HEX	M4	15	38
SF1/ST38-M5HEX	M5	15	38
SF1/ST38-M6HEX	M6	15	38
SF1/ST38-M8HEX	M8	15	38
SF1/ST38-M10HEX	M10	15	38

bigHead® F1/T38 与螺母压焊 矩形头 15 x 38 mm 盲孔型

BN 26035 | 钢, 镀锌



代码	d ₁	L ₁	L ₂
F1/T38-M6HEX	M6	15	38

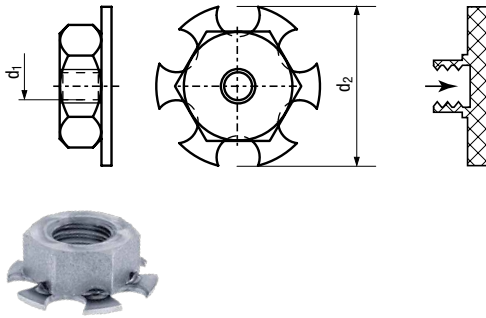
更广泛选定的产品范围。如需了解目前的产品种类和尺寸, 请浏览您当地的 Bossard E-Shop。我们可应客户要求提供其他产品类型。

扩展产品系列

螺母

bigHead® F1/B19 与螺母压焊 圆形头 \varnothing 19 mm 盲孔型

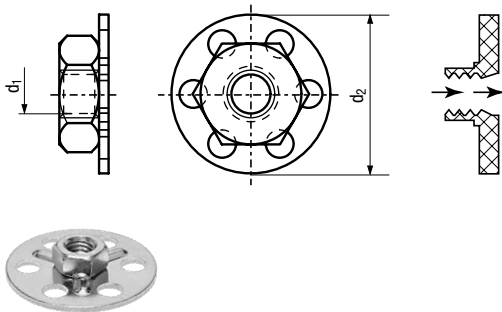
BN 26023 | 钢，镀锌



代码	d_1	d_2
F1/B19-M4HEX	M4	19

bigHead® F1/S20 与螺母压焊 圆形头 \varnothing 20 mm 通孔型

BN 26024 | 钢，镀锌



代码	d_1	d_2
F1/S20-M4HEX	M4	20
F1/S20-M6HEX	M6	20

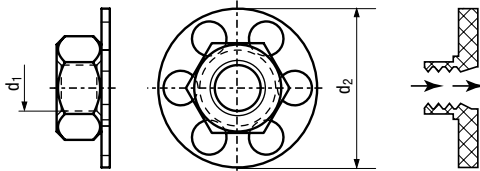
更广泛选定的产品范围。如需了解目前的产品种类和尺寸，请浏览您当地的 Bossard E-Shop。我们可应客户要求提供其他产品类型。

扩展产品系列

螺母

bigHead® F1/S23 与螺母压焊 圆形头 \varnothing 23 mm 通孔型

BN 26026 | 钢, 镀锌

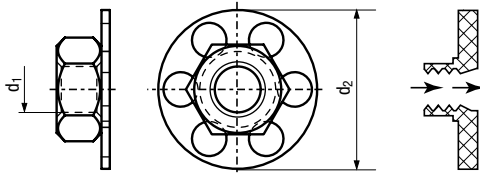


代码	d_1	d_2
F1/S23-M4HEX	M4	23
F1/S23-M6HEX	M6	23
F1/S23-M8HEX	M8	23
F1/S23-M10HEX	M10	23



bigHead® SF1/S23 与螺母压焊 圆形头 \varnothing 23 mm 通孔型

BN 26027 | 不锈钢 A4

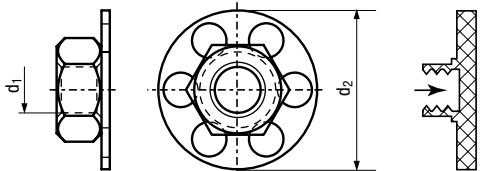


代码	d_1	d_2
SF1/S23-M4HEX	M4	23
SF1/S23-M5HEX	M5	23
SF1/S23-M6HEX	M6	23



bigHead® F1/B23 与螺母压焊 圆形头 \varnothing 23 mm 盲孔型

BN 53542 | 钢, 镀锌



代码	d_1	d_2
F1/B23-M4HEX	M4	23
F1/B23-M10HEX	M10	23



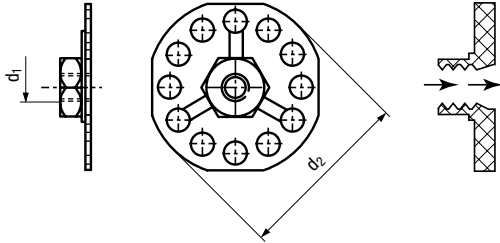
更广泛选定的产品范围。如需了解目前的产品种类和尺寸, 请浏览您当地的 Bossard E-Shop。我们可应客户要求提供其他产品类型。

扩展产品系列

螺母

bigHead® F1/S38A 与螺母压焊 圆的八角形头 $\varnothing 38$ mm 通孔型

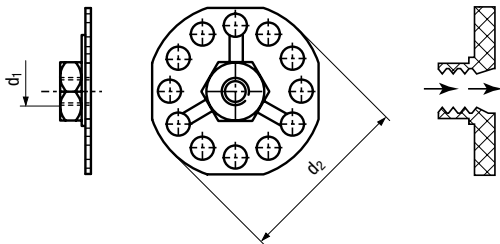
BN 55951 | 钢, 镀锌



代码	d_1	d_2
F1/S38A-M6HEX	M6	38
F1/S38A-M8HEX	M8	38
F1/S38A-M10HEX	M10	38
F1/S38A-M12HEX	M12	38

bigHead® SF1/S38A 与螺母压焊 圆的八角形头 $\varnothing 38$ mm 通孔型

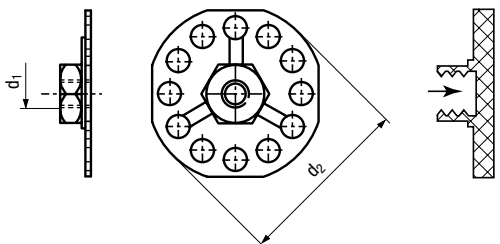
BN 55952 | 不锈钢 A4



代码	d_1	d_2	Range
SF1/S38A-M6HEX	M6	38	Extended
SF1/S38A-M8HEX	M8	38	Extended
SF1/S38A-M12HEX	M10	38	Extended

bigHead® F1/B38A 与螺母压焊 圆的八角形头 $\varnothing 38$ mm 盲孔型

BN 55953 | 钢, 镀锌



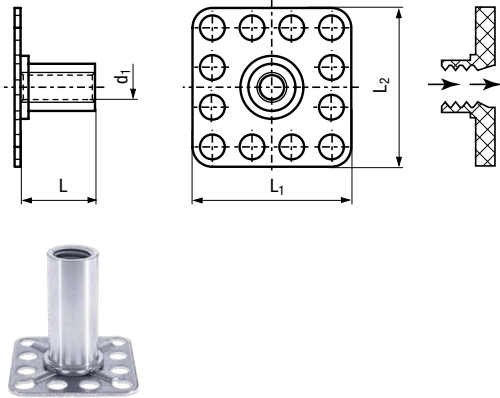
代码	d_1	d_2
F1/B38A-M4HEX	M4	38
F1/B38A-M8HEX	M8	38
F1/B38A-M10HEX	M10	38

更广泛选定的产品范围。如需了解目前的产品种类和尺寸, 请浏览您当地的 Bossard E-Shop。我们可应客户要求提供其他产品类型。

扩展产品系列 内螺纹衬套

bigHead® SF2/S32 与内螺纹套管压焊 正方形头 32 x 32 mm 通孔型

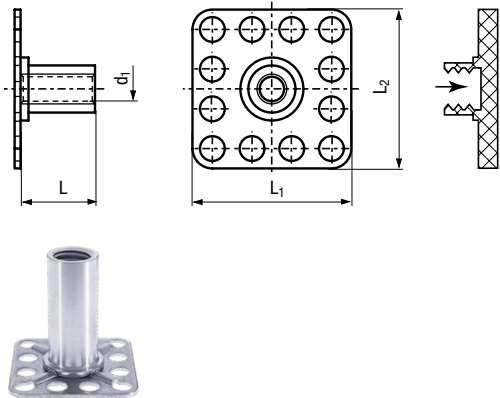
BN 26050 | 不锈钢 A4



代码	d ₁	L	L ₁	L ₂
SF2/S32-M4x5	M4	5	32	32
SF2/S32-M6x10	M6	10	32	32
SF2/S32-M6x15	M6	15	32	32
SF2/S32-M6x20	M6	20	32	32
SF2/S32-M8x6	M8	6	32	32
SF2/S32-M8x10	M8	10	32	32
SF2/S32-M8x15	M8	15	32	32
SF2/S32-M8x20	M8	20	32	32
SF2/S32-M10x20	M10	20	32	32

bigHead® SF2/B32 与内螺纹套管压焊 正方形头 32 x 32 mm 盲孔型

BN 26049 | 不锈钢 A4



代码	d ₁	L	L ₁	L ₂
SF2/B32-M4x10	M4	10	32	32
SF2/B32-M5x10	M5	10	32	32
SF2/B32-M6x10	M6	10	32	32
SF2/B32-M6x15	M6	15	32	32
SF2/B32-M6x20	M6	20	32	32
SF2/B32-M8x10	M8	10	32	32
SF2/B32-M8x15	M8	15	32	32
SF2/B32-M8x20	M8	20	32	32

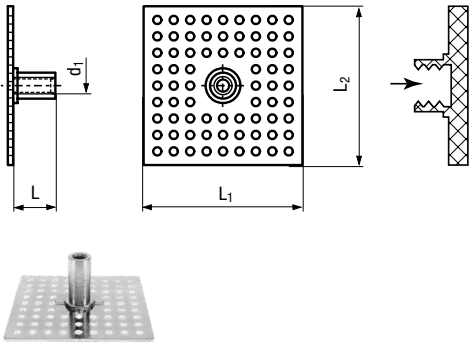
更广泛选定的产品范围。如需了解目前的产品种类和尺寸,请浏览您当地的 Bossard E-Shop。我们可应客户要求提供其他产品类型。

扩展产品系列

内螺纹衬套

bigHead® SF2/B58 与内螺纹套管压焊 正方形头 58 x 58 mm 盲孔型

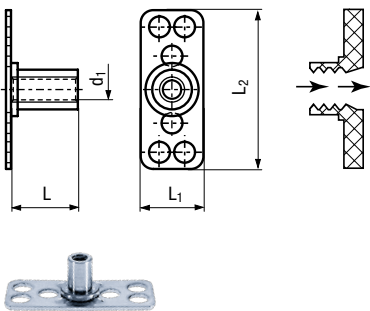
BN 26062 | 不锈钢 A4



代码	d ₁	L	L ₁	L ₂
SF2/B58-M6x15	M6	15	58	58

bigHead® F2/ST38 与内螺纹套管压焊 矩形头 15 x 38 mm 通孔型

BN 26060 | 钢, 镀锌



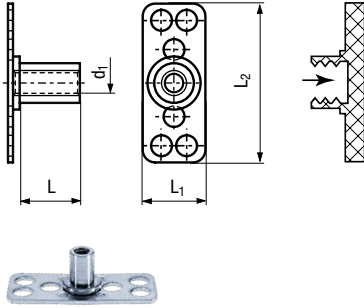
代码	d ₁	L	L ₁	L ₂
F2/ST38-M4x5	M4	5	15	38
F2/ST38-M5x5	M5	5	15	38
F2/ST38-M5x10	M5	10	15	38
F2/ST38-M6x5	M6	5	15	38
F2/ST38-M6x10	M6	10	15	38
F2/ST38-M6x14	M6	14	15	38
F2/ST38-M6x16	M6	16	15	38
F2/ST38-M8x14	M8	14	15	38

更广泛选定的产品范围。如需了解目前的产品种类和尺寸, 请浏览您当地的 Bossard E-Shop。我们可应客户要求提供其他产品类型。

扩展产品系列 内螺纹衬套

bigHead® F2/T38 与内螺纹套管压焊 矩形头 15 x 38 mm 盲孔型

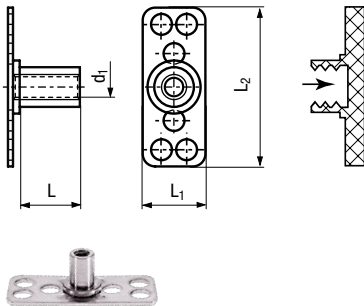
BN 26058 | 钢, 镀锌



代码	d ₁	L	L ₁	L ₂
F2/T38-M6X5	M6	5	15	38
F2/T38-M6X12	M6	12	15	38
F2/T38-M6X16	M6	16	15	38
F2/T38-M6X22	M6	22	15	38
F2/T38-M8X10	M8	10	15	38
F2/T38-M8X22	M8	22	15	38
F2/T38-M10x14	M10	14	15	38
F2/T38-M10x19	M10	19	15	38

bigHead® SF2/T38 与内螺纹套管压焊 矩形头 15 x 38 mm 盲孔型

BN 26059 | 不锈钢 A4



代码	d ₁	L	L ₁	L ₂
SF2/T38-M6x10	M6	10	15	38
SF2/T38-M6x15	M6	15	15	38
SF2/T38-M8x10	M8	10	15	38
SF2/T38-M8x20	M8	20	15	38

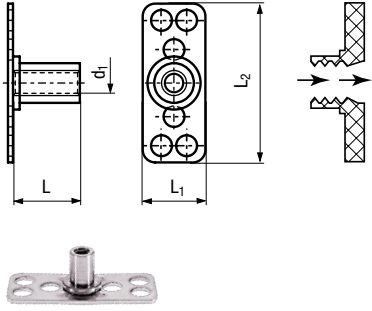
更广泛选定的产品范围。如需了解目前的产品种类和尺寸, 请浏览您当地的 Bossard E-Shop。我们可应客户要求提供其他产品类型。

扩展产品系列

内螺纹衬套

bigHead® SF2/ST38 与内螺纹套管压焊 矩形头 15 x 38 mm 通孔型

BN 26061 | 不锈钢 A4



代码	d ₁	L	L ₁	L ₂
SF2/ST38-M4x5	M4	5	15	38
SF2/ST38-M4x10	M4	10	15	38
SF2/ST38-M5x5	M5	5	15	38
SF2/ST38-M5x10	M5	10	15	38
SF2/ST38-M6x5	M6	5	15	38
SF2/ST38-M6x10	M6	10	15	38
SF2/ST38-M6x15	M6	15	15	38
SF2/ST38-M8x6	M8	6	15	38
SF2/ST38-M8x10	M8	10	15	38
SF2/ST38-M8x15	M8	15	15	38
SF2/ST38-M10x10	M10	10	15	38

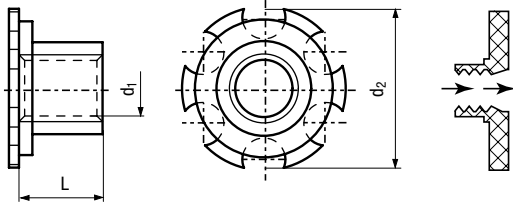
更广泛选定的产品范围。如需了解目前的产品种类和尺寸, 请浏览您当地的 Bossard E-Shop。我们可应客户要求提供其他产品类型。

扩展产品系列

内螺纹衬套

bigHead® F2/S19 与内螺纹套管压焊 圆形头 $\varnothing 19$ mm 通孔型

BN 26041 | 钢, 镀锌

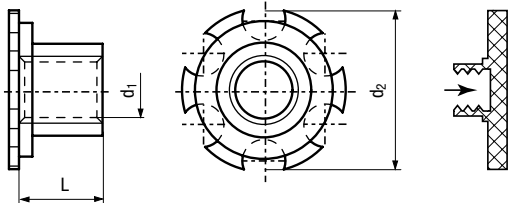


代码	d_1	L	d_2
F2/S19-M5x10	M5	10	19



bigHead® F2/B19 与内螺纹套管压焊 圆形头 $\varnothing 19$ mm 盲孔型

BN 26040 | 钢, 镀锌



代码	d_1	L	d_2
F2/B19-M6x10	M6	10	19
F2/B19-M6x22	M6	22	19
F2/B19-M8x10	M8	10	19



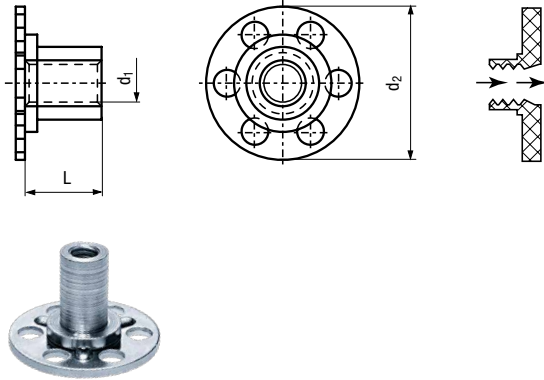
更广泛选定的产品范围。如需了解目前的产品种类和尺寸, 请浏览您当地的 Bossard E-Shop。我们可应客户要求提供其他产品类型。

扩展产品系列

内螺纹衬套

bigHead® F2/S20 与内螺纹套管压焊 圆形头 \varnothing 20 mm 通孔型

BN 26044 | 钢, 镀锌



代码	d_1	L	d_2
F2/S20-M4x5	M4	5	20
F2/S20-M6x10	M6	10	20
F2/S20-M6x22	M6	22	20

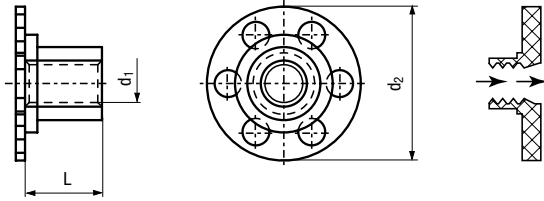
更广泛选定的产品范围。如需了解目前的产品种类和尺寸, 请浏览您当地的 Bossard E-Shop。我们可应客户要求提供其他产品类型。

扩展产品系列

内螺纹衬套

bigHead® F2/S23 与内螺纹套管压焊 圆形头 \varnothing 23 mm 通孔型

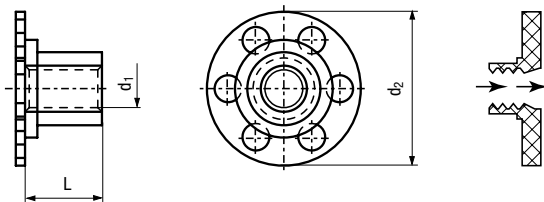
BN 26100 | 钢，镀锌



代码	d_1	L	d_2
F2/S23-M6x10	M6	10	23
F2/S23-M6x16	M6	16	23
F2/S23-M8x10	M8	10	23
F2/S23-M10x14	M10	14	23

bigHead® SF2/S23 与内螺纹套管压焊 圆形头 \varnothing 23 mm 通孔型

BN 26048 | 不锈钢 A4



代码	d_1	L	d_2
SF2/S23-M4x5	M4	5	23
SF2/S23-M5x5	M5	5	23
SF2/S23-M5x10	M5	10	23
SF2/S23-M6x5	M6	5	23
SF2/S23-M6x10	M6	10	23
SF2/S23-M6x20	M6	20	23
SF2/S23-M10x20	M10	20	23

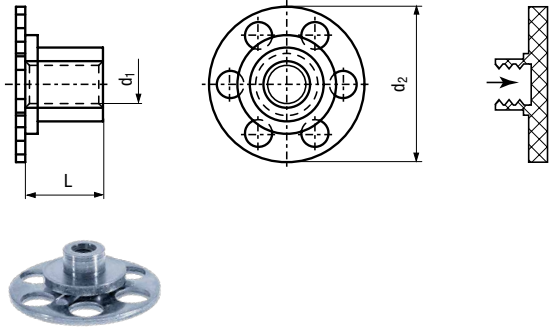
更广泛选定的产品范围。如需了解目前的产品种类和尺寸，请浏览您当地的 Bossard E-Shop。我们可应客户要求提供其他产品类型。

扩展产品系列

内螺纹衬套

bigHead® F2/B23 与内螺纹套管压焊 圆形头 \varnothing 23 mm 盲孔型

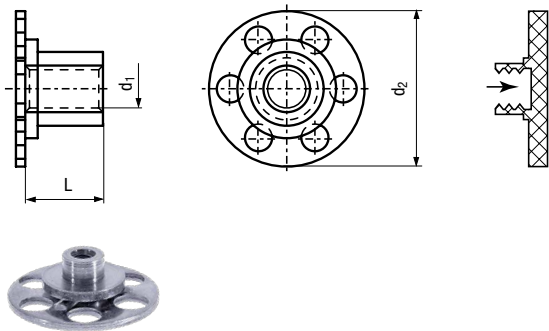
BN 26046 | 钢, 镀锌



代码	d_1	L	d_2
F2/B23-M6x10	M6	10	23
F2/B23-M6x14	M6	14	23
F2/B23-M6x16	M6	16	23
F2/B23-M8x10	M8	10	23
F2/B23-M8x14	M8	14	23
F2/B23-M10x14	M10	14	23

bigHead® SF2/B23 与内螺纹套管压焊 圆形头 \varnothing 23 mm 盲孔型

BN 26047 | 不锈钢 A4



代码	d_1	L	d_2
SF2/B23-M4x10	M4	10	23
SF2/B23-M6x15	M6	15	23
SF2/B23-M8x15	M8	15	23
SF2/B23-M8x20	M8	20	23
SF2/B23-M10x20	M10	20	23

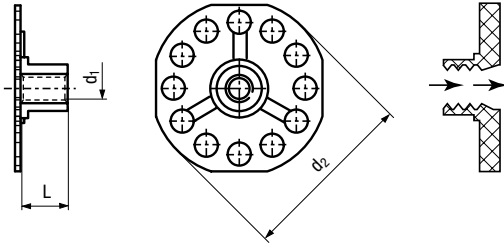
更广泛选定的产品范围。如需了解目前的产品种类和尺寸, 请浏览您当地的 Bossard E-Shop。我们可应客户要求提供其他产品类型。

扩展产品系列

内螺纹衬套

bigHead® F2/S38A 与内螺纹套管压焊 圆的八角形头 \varnothing 38 mm 通孔型

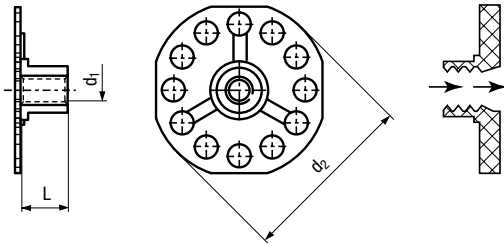
BN 55954 | 钢, 镀锌



代码	d_1	L	d_2
F2/S38A-M6x14	6	14	38
F2/S38A-M8x10	8	10	38
F2/S38A-M8x14	8	14	38
F2/S38A-M10x10	10	10	38
F2/S38A-M10x22	10	22	38

bigHead® SF2/S38A 与内螺纹套管压焊 圆的八角形头 \varnothing 38 mm 通孔型

BN 55955 | 不锈钢 A4



代码	d_1	L	d_2
SF2/S38A-M6X10	6	10	38
SF2/S38A-M6X22	6	22	38
SF2/S38A-M8X20	8	20	38

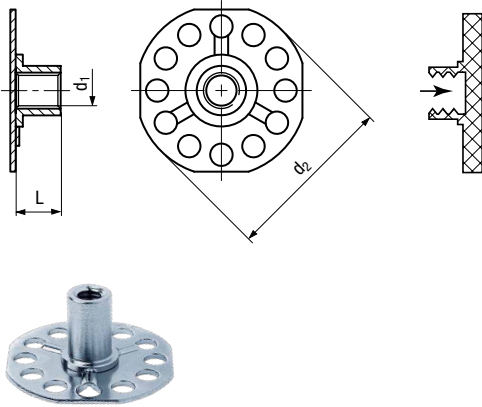
更广泛选定的产品范围。如需了解目前的产品种类和尺寸, 请浏览您当地的 Bossard E-Shop。我们可应客户要求提供其他产品类型。

扩展产品系列

内螺纹衬套

bigHead® F2/B38A 与内螺纹套管压焊 圆的八角形头 \varnothing 38 mm 盲孔型

BN 55846 | 钢，镀锌



代码	d_1	L	d_2
F2/B38A-M6x16	M6	16	38
F2/B38A-M8x14	M8	14	38
F2/B38A-M8x16	M8	16	38
F2/B38A-M8x22	M8	22	38
F2/B38A-M10x10	M10	10	38
F2/B38A-M10x14	M10	14	38
F2/B38A-M10x22	M10	22	38

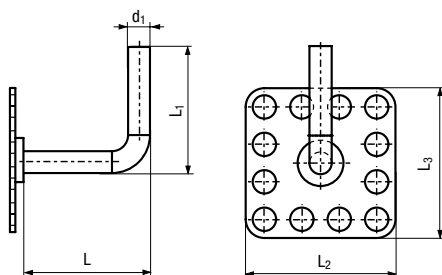
更广泛选定的产品范围。如需了解目前的产品种类和尺寸，请浏览您当地的 Bossard E-Shop。我们可应客户要求提供其他产品类型。

扩展产品系列

钩

bigHead® M6 与挂钩压焊 正方形头 32 X 32 mm

BN 26063 | 钢, 镀锌

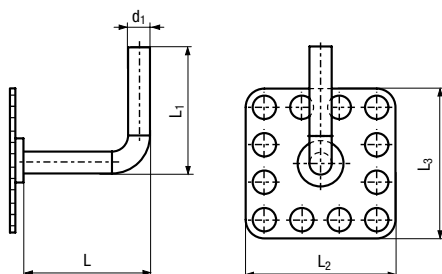


代码	d ₁	L	L ₁	L ₂	L ₃
M6/25x25	4,75	25	25	32	32



bigHead® SM6 与挂钩压焊 正方形头 32 X 32 mm

BN 5015 | 不锈钢 A4



代码	d ₁	L	L ₁	L ₂	L ₃
SM6/25x25	4,75	25	25	32	32



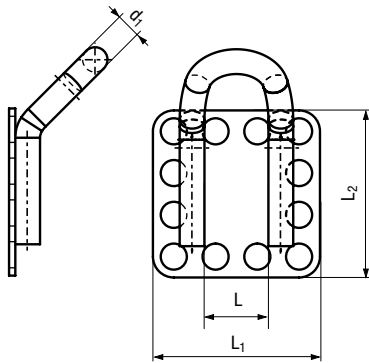
更广泛选定的产品范围。如需了解目前的产品种类和尺寸, 请浏览您当地的 Bossard E-Shop。我们可应客户要求提供其他产品类型。

扩展产品系列

环

bigHead® M7/B32-45° 与环压焊 正方形头 32 X 32 mm

BN 26064 | 钢, 镀锌

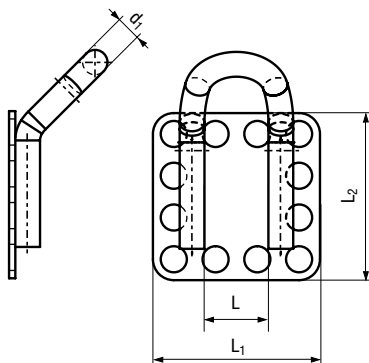


代码	d_1	L	L_1	L_2
M7/B32-45° Loop	4,75	12,25	32	32



bigHead® SM7/B32-45° 与环压焊 正方形头 32 X 32 mm

BN 53544 | 不锈钢 A4



代码	d_1	L	L_1	L_2
SM7/B32-45° Loop	4,75	12,25	32	32



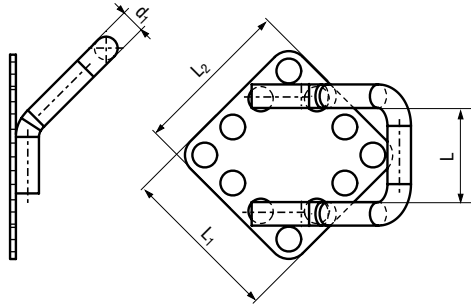
更广泛选定的产品范围。如需了解目前的产品种类和尺寸, 请浏览您当地的 Bossard E-Shop。我们可应客户要求提供其他产品类型。

扩展产品系列

环

bigHead® M7/B32-45° 19 与环压焊 正方形头 32 X 32 mm

BN 26065 | 钢, 镀锌

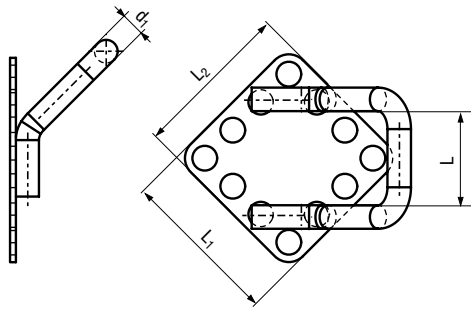


代码	d ₁	L	L ₁	L ₂
M7/B32-45° 19 Loop	4,75	19	32	32



bigHead® SM7/B32-45° 19 与环压焊 正方形头 32 X 32 mm

BN 26066 | 不锈钢 A4



代码	d ₁	L	L ₁	L ₂
SM7/B32-45° 19 Loop	4,75	19	32	32



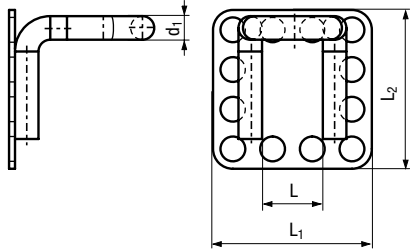
更广泛选定的产品范围。如需了解目前的产品种类和尺寸, 请浏览您当地的 Bossard E-Shop。我们可应客户要求提供其他产品类型。

扩展产品系列

环

bigHead® M8/B32-90° 与环压焊 正方形头 32 X 32 mm

BN 26067 | 钢, 镀锌

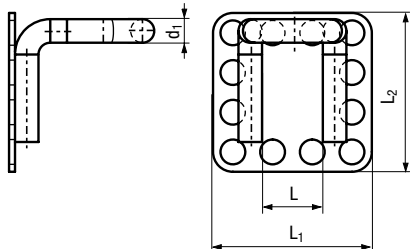


代码	d ₁	L	L ₁	L ₂
M8/B32-90° Loop	4,75	12,25	32	32



bigHead® SM8/B32-90° 与环压焊 正方形头 32 X 32 mm

BN 53545 | 不锈钢 A4



代码	d ₁	L	L ₁	L ₂
SM8/B32-90° Loop	4,75	12,25	32	32

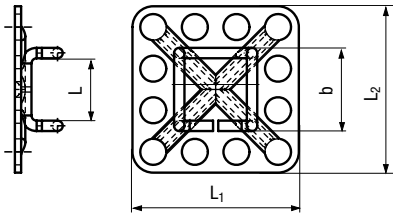


更广泛选定的产品范围。如需了解目前的产品种类和尺寸, 请浏览您当地的 Bossard E-Shop。我们可应客户要求提供其他产品类型。

扩展产品系列 线缆固定夹

bigHead® SB32 与线缆夹压焊 正方形头 32 X 32 mm

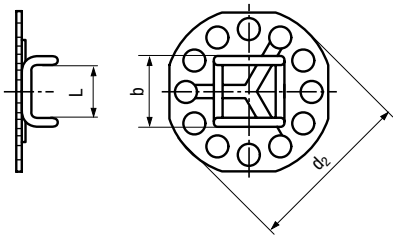
BN 26068 | 不锈钢 A4



代码	b	L	L ₁	L ₂
SB32-CableTyráp-12	16	12	32	32

bigHead® B38A 与线缆夹压焊 圆的八角形头 \varnothing 38 mm

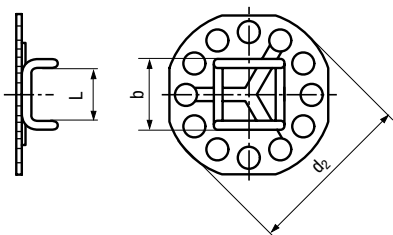
BN 55949 | 钢, 镀锌



代码	b	L	d ₂
B38A-CableTyráp-12	16	12	38

bigHead® SB38A 与线缆夹压焊 圆的八角形头 \varnothing 38 mm

BN 55950 | 不锈钢 A4



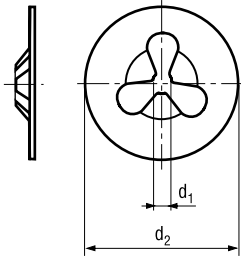
代码	b	L	d ₂
SB38A-CableTyráp-12	16	12	38

更广泛选定的产品范围。如需了解目前的产品种类和尺寸, 请浏览您当地的 Bossard E-Shop。我们可应客户要求提供其他产品类型。

扩展产品系列 其它配件

bigHead® S3 弹性夹 销钉和钉子固定辅件

BN 26074 | 不锈钢



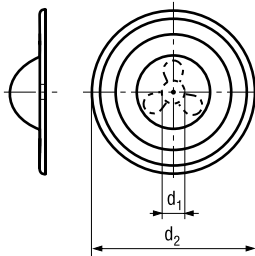
代码	d ₁	d ₂
S3-4,75	4,75	25,5

适用于

- 53543 | 与销压焊, 正方形头 15 x 15 mm
- 26018 | 与销压焊, 正方形头 15 x 15 mm
- 26022 | 与销压焊, 矩形头 15 x 38 mm
- 26019 | 与销压焊, 圆形头 Ø 23 mm
- 55945 | 与销压焊, 圆的八角形头 Ø 38 mm

bigHead® S3E 弹性夹 封装, 销钉和钉子固定辅件

BN 26075 | 不锈钢



代码	d ₁	d ₂
S3E-3	3	39
S3E-4,75	4,75	39

适用于

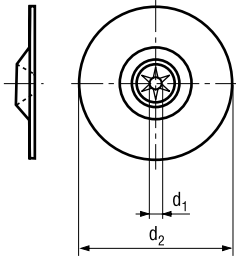
- 26146 | 与钉压焊, 正方形头 32 X 32 mm
- 26139 | 与钉压焊, 圆形头 Ø 23 mm
- 26145 | 与钉压焊, 圆形头 Ø 30 mm
- 55947 | 与钉压焊, 圆的八角形头 Ø 38 mm
- 55948 | 与钉压焊, 圆的八角形头 Ø 38 mm
- 53543 | 与销压焊, 正方形头 15 x 15 mm
- 26018 | 与销压焊, 正方形头 15 x 15 mm
- 26022 | 与销压焊, 矩形头 15 x 38 mm
- 26019 | 与销压焊, 圆形头 Ø 23 mm
- 55946 | 与销压焊, 圆的八角形头 Ø 38 mm
- 55945 | 与销压焊, 圆的八角形头 Ø 38 mm

更广泛选定的产品范围。如需了解目前的产品种类和尺寸, 请浏览您当地的 Bossard E-Shop。我们可应客户要求提供其他产品类型。

扩展产品系列 其它配件

bigHead® S6 弹性夹 销钉和钉子固定辅件

BN 26077 | 不锈钢



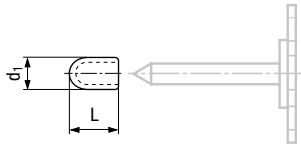
代码	d ₁	d ₂
S6-3	3	39

适用于

- 26146 | 与钉压焊, 正方形头 32 X 32 mm
- 26139 | 与钉压焊, 圆形头 Ø 23 mm
- 26145 | 与钉压焊, 圆形头 Ø 30 mm
- 55947 | 与钉压焊, 圆的八角形头 Ø 38 mm
- 55948 | 与钉压焊, 圆的八角形头 Ø 38 mm
- 55946 | 与销压焊, 圆的八角形头 Ø 38 mm

bigHead® 罩盖 用于钉子

BN 26134



代码	d ₁	L
3 mm Nagel-Tips	3	9,5

适用于

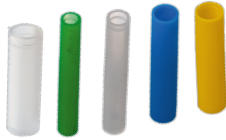
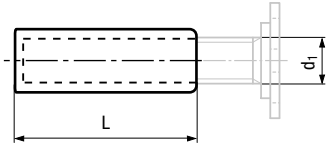
- 26146 | 与钉压焊, 正方形头 32 X 32 mm
- 26139 | 与钉压焊, 圆形头 Ø 23 mm
- 26145 | 与钉压焊, 圆形头 Ø 30 mm
- 55947 | 与钉压焊, 圆的八角形头 Ø 38 mm
- 55948 | 与钉压焊, 圆的八角形头 Ø 38 mm

更广泛选定的产品范围。如需了解目前的产品种类和尺寸, 请浏览您当地的 Bossard E-Shop。我们可应客户要求提供其他产品类型。

扩展产品系列 其它配件

bigHead® 罩盖 用于bigHeads内螺纹

BN 26081 | 塑料



代码	d ₁	L	颜色
M4x25S	M4	25	■
M4x50S	M4	50	■
M5x25S	M5	25	■
M5x50S	M5	50	■
M6x25S	M6	25	□
M6x50S	M6	50	□
M6x75S	M6	75	□
M8x25S	M8	25	■
M8x50S	M8	50	■
M8x75S	M8	75	■
M10x25S	M10	25	■
M10x50S	M10	50	■
M10x75S	M10	75	■

适用于

- 26000 | 与螺柱压焊, 正方形头 15 x 15 mm
- 26001 | 与螺柱压焊, 正方形头 15 x 15 mm
- 26008 | 与螺柱压焊, 正方形头 32 x 32 mm
- 26011 | 与螺柱压焊, 正方形头 58 x 58 mm
- 26009 | 与螺柱压焊, 矩形头 10 x 40 mm
- 26016 | 与螺柱压焊, 矩形头 15 x 38 mm
- 26017 | 与螺柱压焊, 矩形头 15 x 38 mm
- 26002 | 与螺柱压焊, 圆形头 Ø 19 mm
- 26101 | 与螺柱压焊, 圆形头 Ø 20 mm
- 26102 | 与螺柱压焊, 圆形头 Ø 20 mm
- 26004 | 与螺柱压焊, 圆形头 Ø 23 mm
- 26005 | 与螺柱压焊, 圆形头 Ø 23 mm
- 26006 | 与螺柱压焊, 圆形头 Ø 30 mm
- 26007 | 与螺柱压焊, 圆形头 Ø 30 mm
- 55844 | 与螺柱压焊, 圆的八角形头 Ø 38 mm
- 55845 | 与螺柱压焊, 圆的八角形头 Ø 38 mm
- 26014 | 与螺柱压焊, 圆的正方形头 Ø 50 mm
- 26015 | 与螺柱压焊, 圆的正方形头 Ø 50 mm

更广泛选定的产品范围。如需了解目前的产品种类和尺寸, 请浏览您当地的 Bossard E-Shop。我们可应客户要求提供其他产品类型。

免责声明

本产品目录是由 Bossard AG 和/或其关联企业(下文称 «Bossard»)以细致、严谨的态度认真编制而成。但 Bossard 对所供信息/工具的真实性、准确性和完整性不提供任何保证。对因使用或不使用所供信息/工具或者使用错误信息/工具而导致的直接或间接的物质或非物质性质的损伤/损失, Bossard 概不负责。本产品目录仅供收件人使用和参考。它既不是报价也不是购销建议,并不会影响收件人自己的判断能力。

保留本目录的更改权利。Bossard 明确保留更改、增补、删除页面或所有产品网页而无需另行通知,或者临时或永久停止发布的权利。

并非所有品牌在各个国家都有销售。是否有售取决于相应的合同协议以及品牌所有人所授经销权的合同协议。个别产品在某些国家(有条件限制)有售。

在此目录中使用的所有其他品牌名称和商标根据有关商标法是不受限制的,其所有权归其注册所有者。

最新说明

有关条款和条件(GTC)的最新信息,请访问:

<https://www.bossard.com/global-en/about-us/download-center/general-terms-and-conditions/>

最新的数据保护说明见主页:

<https://www.bossard.com/global-en/privacy-policy/>

网站信息

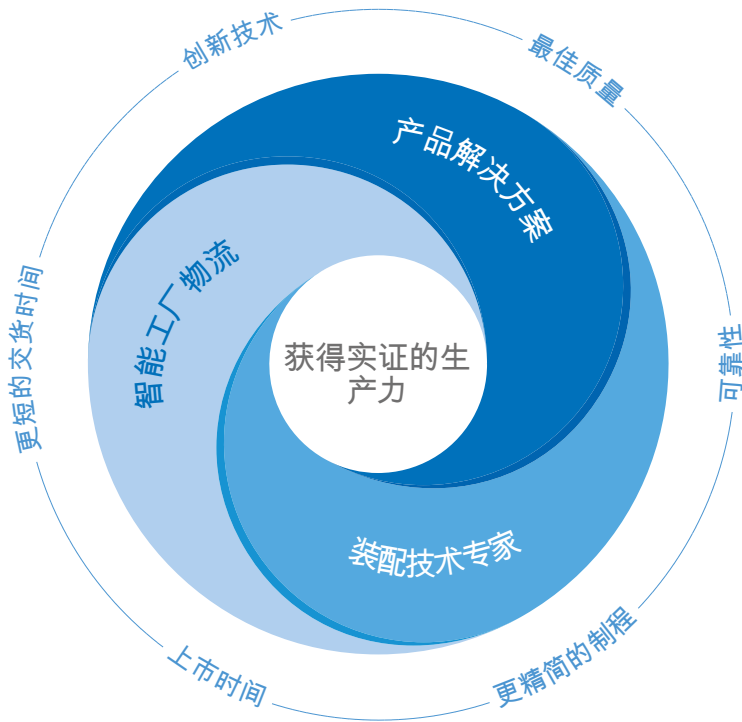
版权

本目录被知识产权和商业竞争法律保护。保留所有权利,包括复制,翻译和录制品和电子数据系统的处理。

© Bossard AG, Steinhauserstrasse 70, CH-6301 Zug, 09-2021

成熟生产力 - 我们对客户的承诺

成功的策略



与客户合作多年以来，我们知道什么才是需要证实的，并持续影响企业的成功因素。我们已经发现了加强客户竞争力的关键问题。因此，我们在三个战略核心领域为客户提供支持。

首先，找到最佳的**产品解决方案**，就是对客户产品中特定功能下的最佳紧固件进行评估和使用。

第二，我们的**装配技术专家**服务可以为所有可能遇到的紧固挑战提供最智能的解决方案。我们的服务从客户开发新产品的那一刻开始，一直到装配流程优化以及为客户员工提供紧固技术培训。

第三，通过智能物流系统和量身定制的解决方案，作为我们的研究方法，**智能工厂物流**可提供智能化和精益化，以优化客户的生产。

理解对客户的一贯承诺，“成熟生产力”包含两个要素：第一，它被证明是行之有效的。其次，它可持续、可衡量，提高了客户的生产力和竞争力。

对我们而言，它是一种激励，是我们从始至终保持领先一步的坚定信念。

www.bossard.com