

BOSSARD

Proven Productivity



ecosyn[®]-fix

可靠性和高效性



《ecosyn[®]-fix 螺钉结合了多种功能, 非常高效》



ECOSYN®-FIX

可靠性和高效性

ecosyn®-fix 螺钉可节省组装时间, 节约管理成本并确保应用中的可靠性。

可靠的紧固, 节约成本

紧固连接必须可靠耐用。通常, 紧固连接除了考虑成本之外还必须满足多种功能的要求。ecosyn®-fix的研发正是考虑到螺钉的多功能这一方面:

- 可靠耐用的紧固连接
- 快速组装, 采购方便
- 高效性

这些是ecosyn®-fix螺钉的特性。因此, ecosyn®-fix可以显着提升终端产品的竞争优势。

易于组装, 应用广泛

ecosyn®-fix 螺钉是易于组装的紧固件。主要应用于:

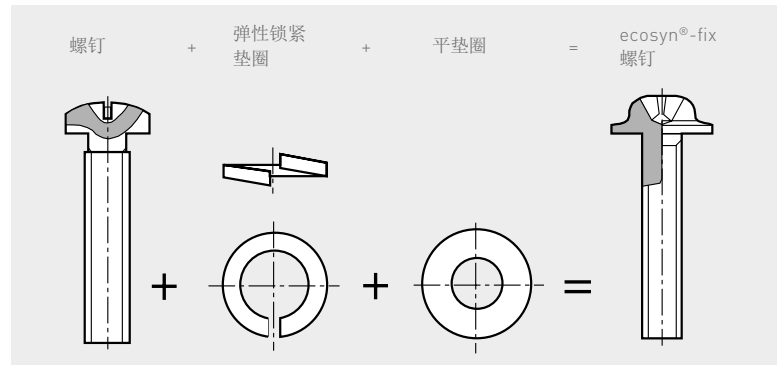
- 一般设备工程
- 电气设备及家用电器
- 次要机械负载力应用 (如接头)
- 高度振动应用环境

应用广泛, 适于优化装配效率。

成本节约

零件更少, 工艺更快

- 采购和库存管理的成本节约可行性
- 缩短准备时间
- 标准化槽型
- 快速装配
- 适合自动送料装配线



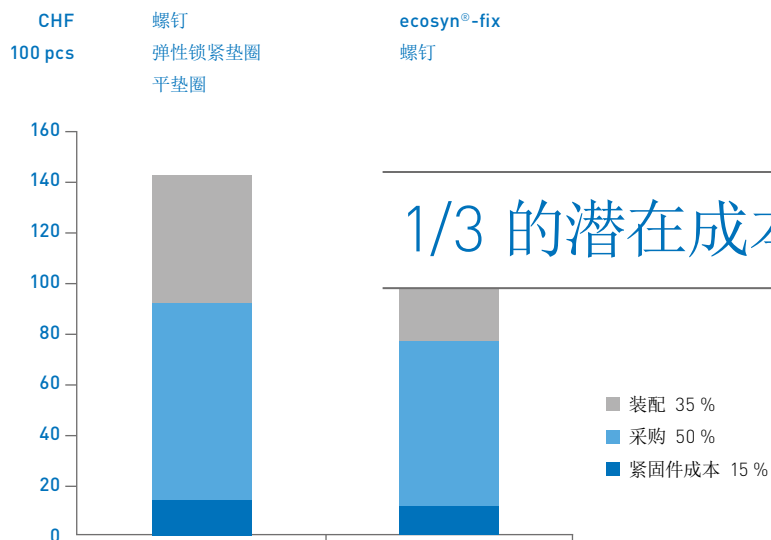
一颗螺钉万事具备

精益, 与ecosyn®-fix螺钉结伴同行

与传统的紧固技术相比, 此款螺钉节约成本的巨大潜力和许多其它优点令人印象深刻。这就是ecosyn®-fix深得全球信赖的成功原因。



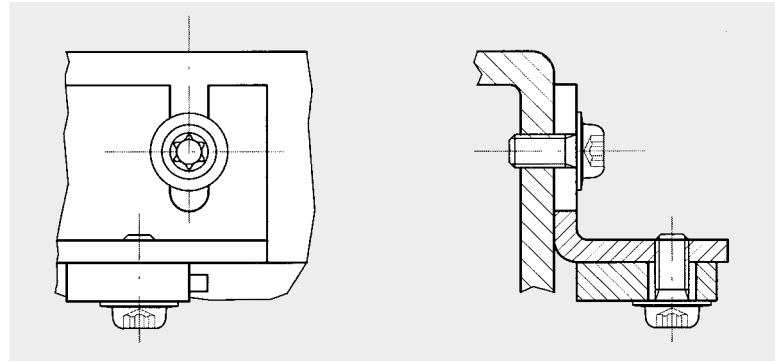
ecosyn®-fix 的成本节约潜力巨大。在紧固连接的整体增值链中, 成本节约的潜力可能会超过 30%。



可靠性

集成垫圈具有很多优势

- 防抖抗振
- 连接处松动得到改善
- 优化承接面，覆盖延长及大通孔
- 减少缝隙腐蚀的风险

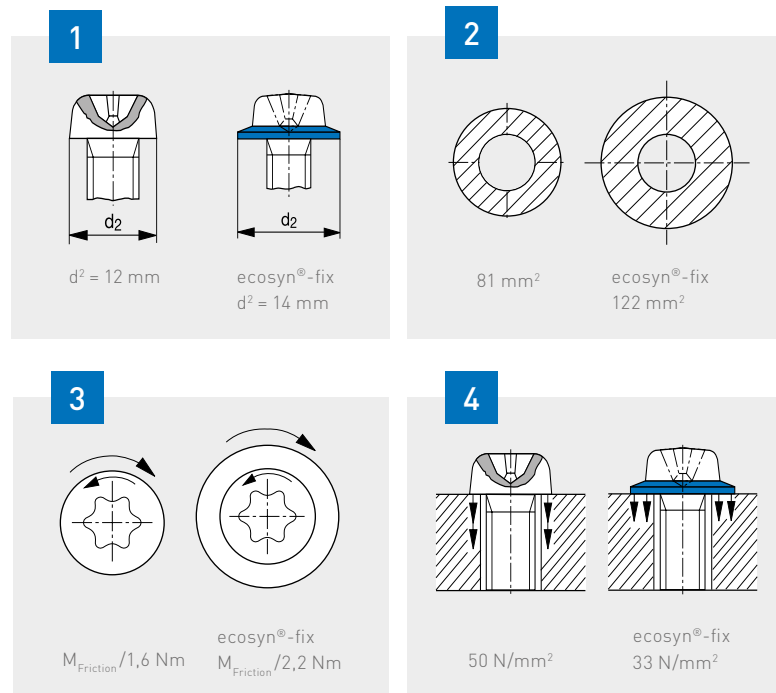


大承载面优化紧固可靠性

功能性

这就是为什么ecosyn®-fix具有多种用途的应用。

1. 集成垫圈的大直径接触面在弥补大公差和覆盖细长孔方面起到了重要作用。
2. 宽大光滑的承载区域可降低部件表面损坏的风险。同时，最大限度地减少了腐蚀发生的可能性。
3. 在正确锁紧的螺钉上，头部下方的摩擦区域和较大的摩擦半径增大了断裂扭矩。
4. 集成在螺钉头部的垫圈最大限度地减少了预紧力的损失。



上图是基于M6螺钉进行对比说明

ecosyn®-fix 的应用范围

该列表说明了多种用途的ecosyn®-fix所具有的广泛潜力。

- 铁路机车（如封盖，配件接头）
- 系统和设备工程
- 电子电器
- 家用电气
- 车辆建造
- 主体与钣金应用

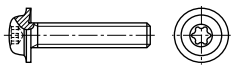


案例：在吸奶器中使用ecosyn®-fix进行紧固连接

ecosyn®-fix 备有充分库存

具体尺寸列表以及更多产品信息请参阅Bossard电子商城以及Bossard 螺钉样本

ecosyn®-fix 内六角花形盘头垫圈面



订货号	材质	Ø 尺寸范围
BN 5128	4.8 级蓝色镀锌	M2.5 - M6
BN 10649	不锈钢 A2	M2.5 - M6

ecosyn®-fix 十字槽盘头垫圈面



订货号	材质	Ø 尺寸范围
BN 4825	4.8 级蓝色镀锌	M2.5 - M6
BN 5952	不锈钢A2	M2.5 - M6

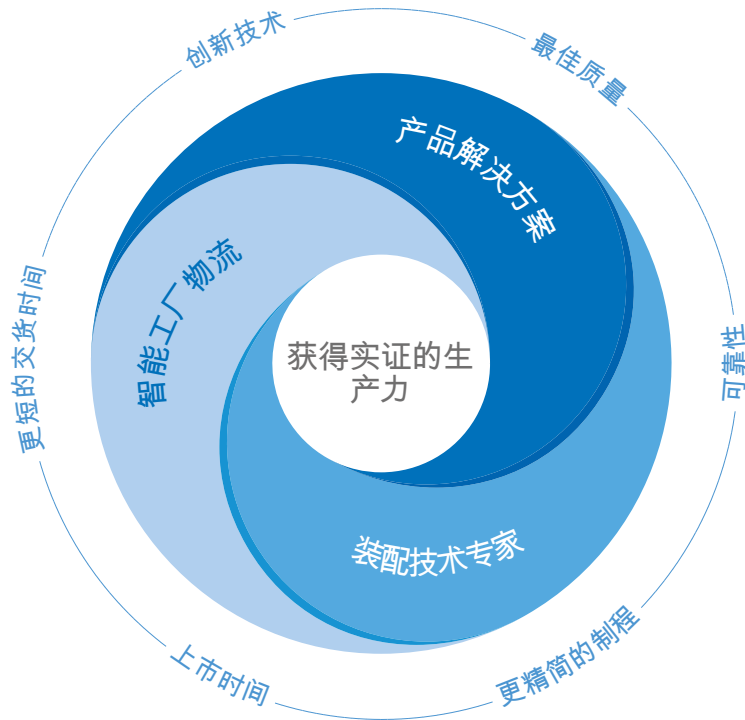
ecosyn®-fix 六角头垫圈面



订货号	材质	Ø 尺寸范围
BN 5950	4.8 级蓝色镀锌	M3 - M8
BN 5951	不锈钢 A2	M3 - M6

成熟生产力 - 我们对客户的承诺

成功的策略



与客户合作多年以来，我们知道什么才是需要证实的，并持续影响企业的成功因素。我们已经发现了加强客户竞争力的关键问题。因此，我们在三个战略核心领域为客户提供支持。

首先，找到最佳的**产品解决方案**，就是对客户产品中特定功能下的最佳紧固件进行评估和使用。

第二，我们的**装配技术专家**服务可以为所有可能遇到的紧固挑战提供最智能的解决方案。我们的服务从客户开发新产品的那一刻开始，一直到装配流程优化以及为客户员工提供紧固技术培训。

第三，通过智能物流系统和量身定制的解决方案，作为我们的研究方法，**智能工厂物流**可提供智能化和精益化，以优化客户的生产。

理解对客户的一贯承诺，“成熟生产力”包含两个要素：第一，它被证明是行之有效的。其次，它可持续、可衡量，提高了客户的生产力和竞争力。

对我们而言，它是一种激励，是我们从始至终保持领先一步的坚定信念。

www.bossard.com