

BOSSARD

Proven Productivity



电动汽车

电动汽车行业的智能方案



«电动汽车全方位的紧固应用
解决方案。 Bossard为您实
现专业的一站式服务»

电动汽车行业的智能方案

更好的连接

我们是电动汽车应用领域各类紧固技术的专家。

电动汽车行业的特点是不断提高可靠性、速度和推向市场的准时性。为了实现车辆更快、更经济，越来越多地使用轻质材料。此外，必须确保缩短生产时间，减少汽车的精简维护。我们了解这些趋势以及由此产生的挑战，并提供符合高安全性能和质量标准的紧固件，帮助我们的客户提高他们的效率和生产力。



一站式服务

- 电动汽车结构专用紧固件
- 机械专用紧固件



工程零部件

- 内部工程专业技术
- 专业合作伙伴的国际化网络支持



优化交货条件

- 全球范围70多家子公司
- 迅速反应，及时交货
- 所有目录商品均可电商查阅



自有测试实验室

- 覆盖全球10个国家，ISO/IEC 17025 认可的实验室。
- 全面涵盖机械、光学、几何和化学测试方法



专业咨询

- 全方位工程服务
- 紧固解决方案客户培训



智能工厂物流

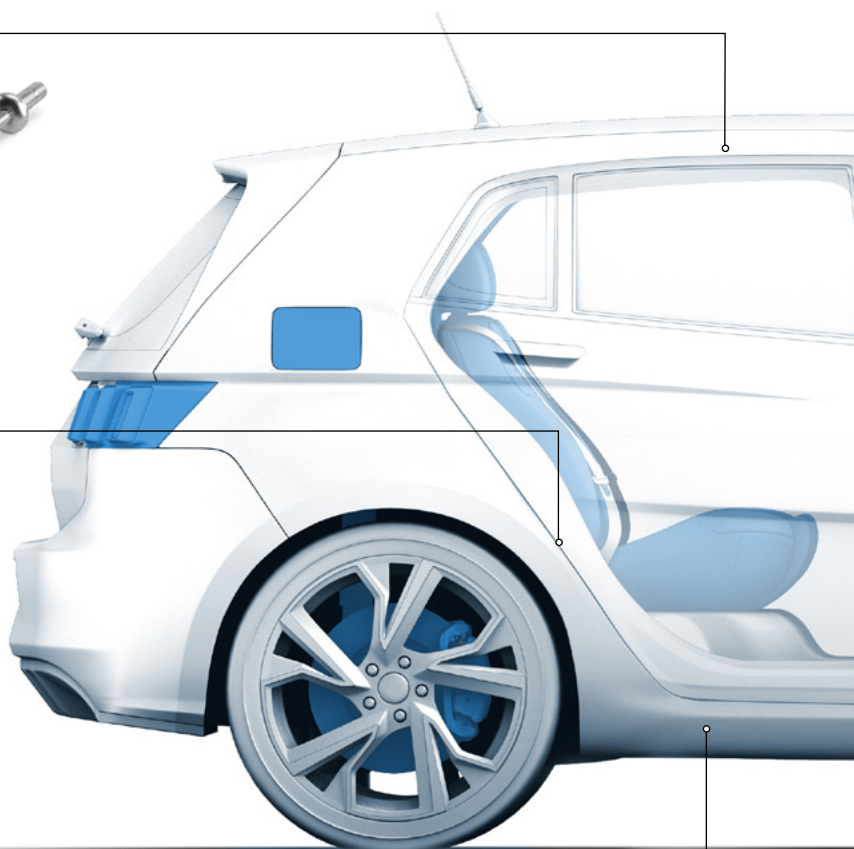
- B类C类件管理
- 物联网随时待命
- 智能，精益，可靠

应用

白车身 (p. 13)



动力系统, 逆变器 (p. 7)



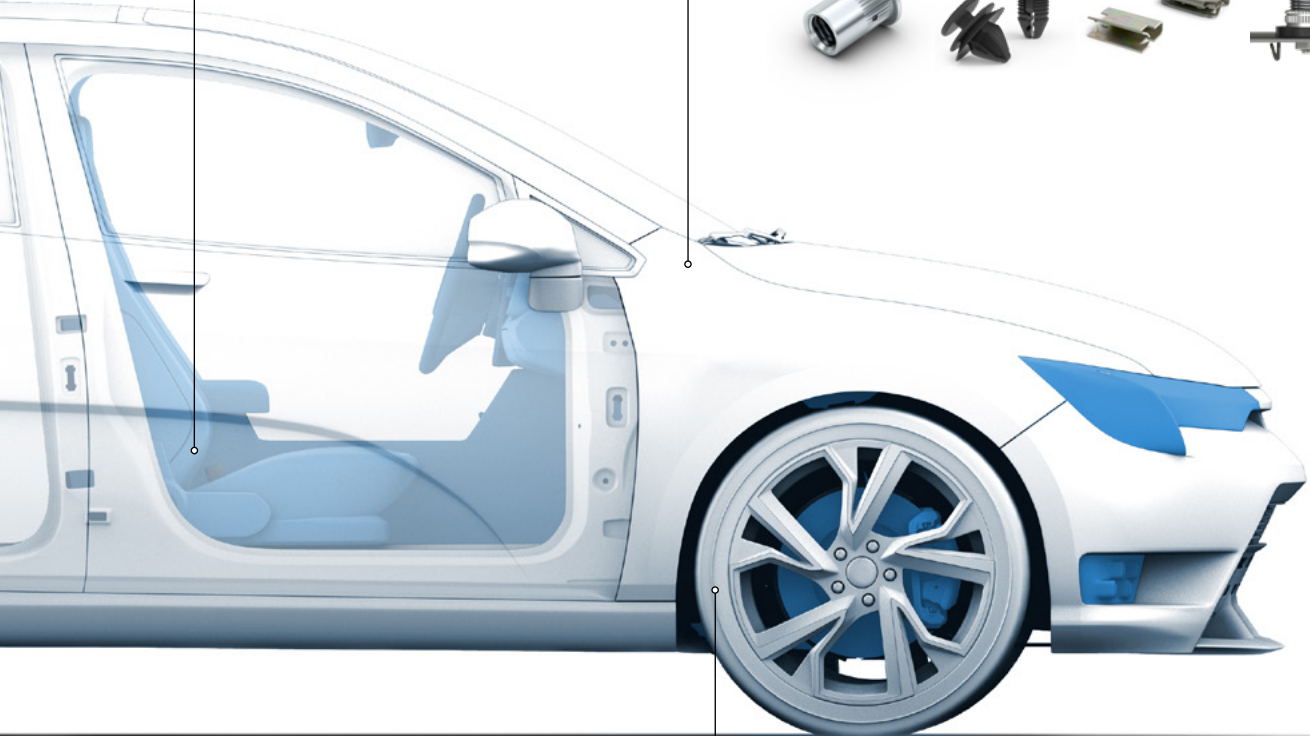
电池 (p. 9)



车内饰 (p. 19)

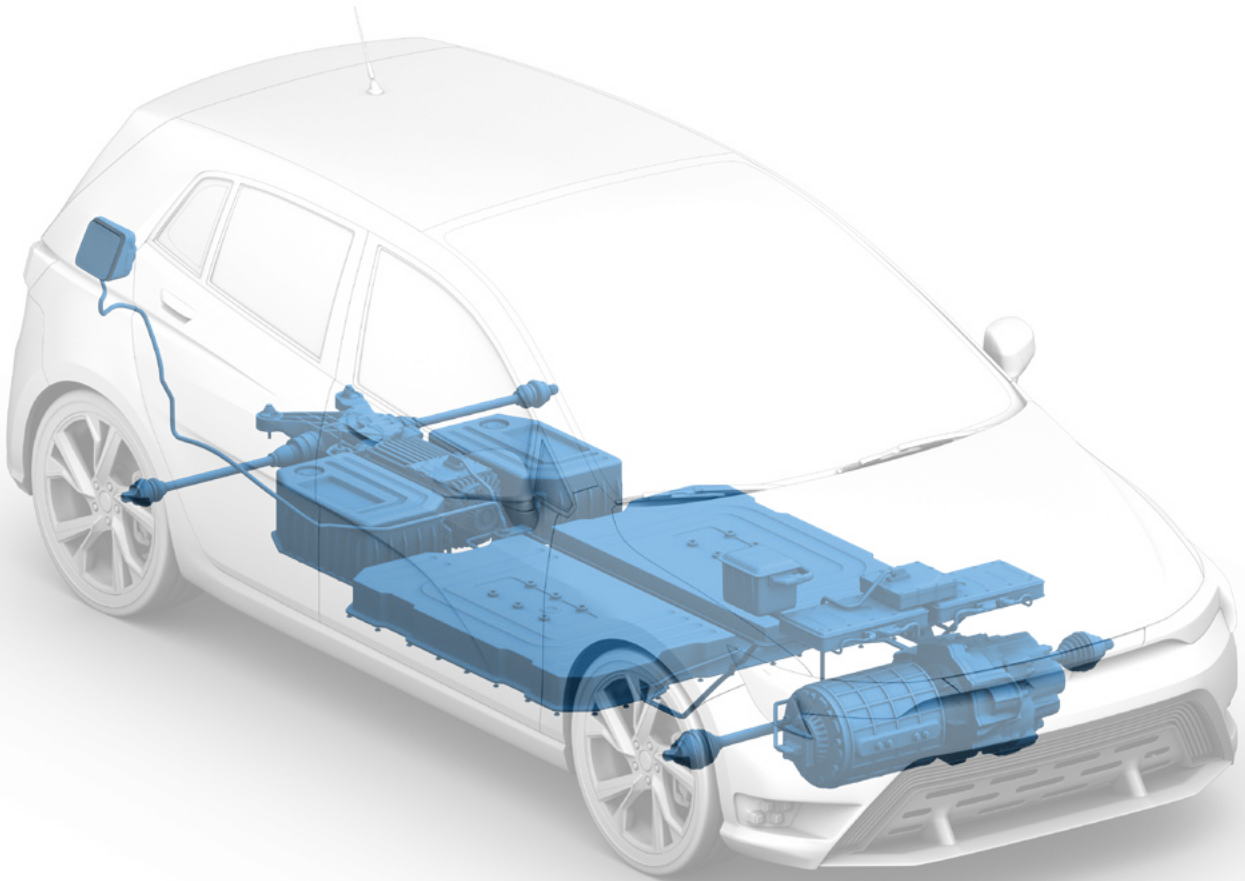


车外饰 (p. 17)



底盘 (p. 15)





稳定性和耐用性

电动汽车的行驶范围取决于电力驱动控制系统。核心部件是动力系统、逆变器和电池。

电动汽车的行驶范围取决于电力驱动控制系统。核心部件是动力系统、逆变器和电池。

紧固件必须具备以下特点：

- 耐用性高
- 抗振
- 耐极端温度

动力系统, 逆变器

电缆接头

用于安全移动的电缆接头

- 卓越的耐火性能
- 根据需要, 可提供标准型、低烟型或耐高温型产品。
- 具有高密封性和高夹持面积, 精简了这一系列产品



密封插头

卓越的密封技术水平

- 定位精准
- 安装快速简便
- 预钻孔的高效密封
- 耐用性高



校验阀

流量控制精准, 泄漏微乎其微

- 无需额外密封剂或粘合剂
- 自带锁紧部件, 振动环境下安全固定
- 安装拆卸过程简单
- 可提供正向流和反向流两种类型



流量限制器

流体系统中极具成本效益的限流解决方案

- 适用于深孔位置
- 螺纹无需加工, 大大节省加工成本
- 根据您的流量要求定制孔径



挡圈

用于轴平稳转动的挡圈

- 可允许旋转, 但限制轴和销轴的横向移动
- 解决了间隙直径、灵活径向安装、公差补偿以及载荷能力等问题
- 使用卡簧钳轻松安装拆卸



配合垫圈

高精度间隔垫圈

- 降低公差需求
- 可提供最小厚度的产品, 即使是最小的缝隙也能进行调整。
- 尤其适用于塑料和金属部件



自攻锁紧螺钉

高度夹紧载荷, 抗振性能好

- 无需攻牙工具
- 快速装配
- 减少物料, 优化物流
- 适用于自动装配线



电池

BIGHEAD 复合材料专用紧固件

可靠的安装在软性材料和复合材料中

- 智能紧固件，在软性材料中具有较高的扭矩和撕裂强度
- 进行表面安装，既可选用胶粘剂，也可完全嵌入
- 完美的融入到应用材料中，成为一体



热塑性壳体专用螺纹嵌套

轻量化嵌套，具有较高拉拔强度

- 在薄型材料中提供坚固的螺纹
- 适用于热固性和热塑性材料
- 适合不同安装情况



压铆紧固件

易于安装 —— 卓越性能

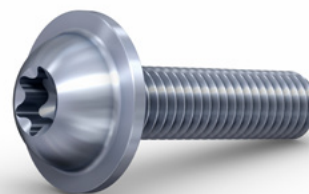
- 即使在薄板上也具有极强的抗压性能
- 也可用于带涂层表面
- 组件背面无损坏或鼓包情况
- 无需切断螺纹



多功能紧固件

可靠，高效

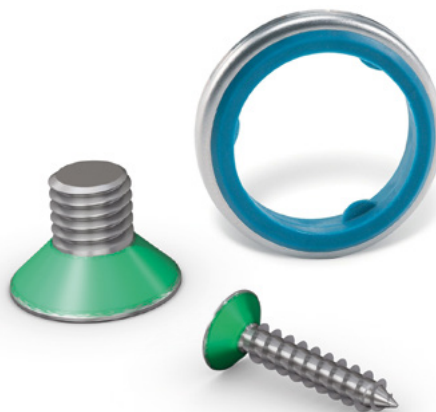
- 单个零件，缩短装配时间
- 可靠耐用的紧固连接
- 适用于自动装配线



密封

额外的防腐保护

- 防止腐蚀、湿气和更多的物质进入蓄电池部件和组件
- 直接涂在紧固件上，因此减少了对O型圈、密封垫圈和密封剂等的需求
- 密封垫圈可以作为钣金的保护边，确保外壳的安全密封



带垫圈螺母组件

预装垫圈节省时间和成本

- 即使在温度变化大的情况下，也能保持夹紧载荷



组合螺钉

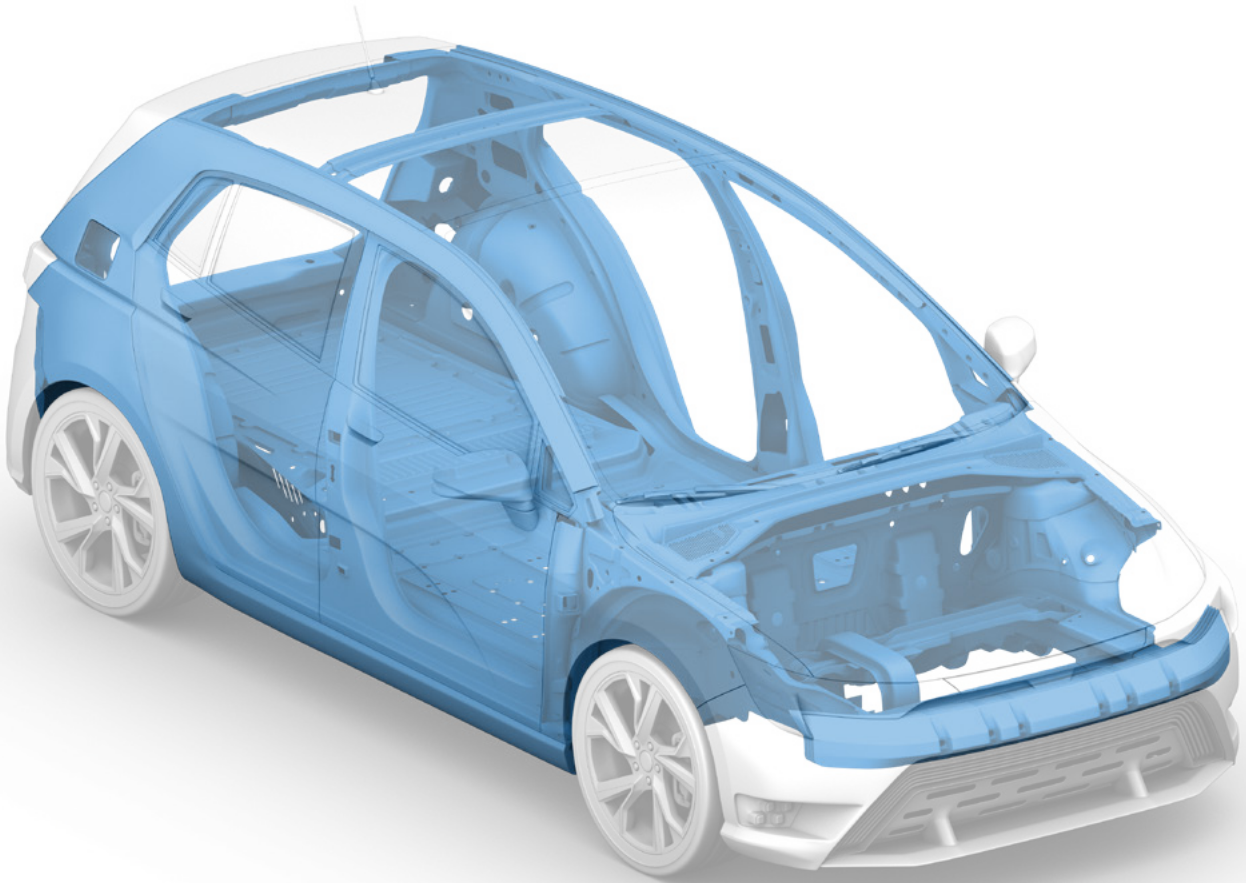
适配于母排安装的螺钉-螺栓，垫圈一体化

- 锥形垫圈可以防止在高压连接中常见的因温度波动而造成的夹紧载荷损失。
- 平垫圈可防止嵌入如铜等软质材料中，这些材料通常用于螺纹组件中





«很多电动汽车领军企业信任Bossard的解决方案和咨询服务。」



安装快速简便

白车身

在这个核心应用中，结构的稳定性和可靠性是保证乘客安全的关键。

因此，我们推荐符合下列条件的紧固产品：

- 易于安装和拆卸
- 高强度材料制成
- 耐腐蚀性高
- 符合高等级安全标准

白车身

焊接螺柱

螺柱焊接允许使用如焊接螺柱、焊接销和螺纹螺柱的紧固件，用电弧以闪电般的速度将其焊接到另一个金属物体上。

- 无需钻孔，因此不会出现因钻孔、打孔等而造成基材渗漏或削弱材料特性的情况
- 使用范围广， $\varnothing 2\text{ mm}$ 到 $\varnothing 25\text{ mm}$
- 实现高度自动化
- 只需从单侧进行安装



大直径压铆紧固件

硬化的压铆紧固件，提高螺纹强度

- 抗拉拔，抗扭力性能高
- 不会引入热应力
- 减少环境问题，工作环境整洁
- 整洁的装配过程，无焊缝飞溅



自穿刺技术，流钻螺钉

自钻与自攻锁紧相结合

- 快速单侧安装
- 自穿刺铆钉：安装过程中材料无发热区域
- 装配时间缩短至1分钟
- 流钻螺钉：高松动扭矩，高抗振性能

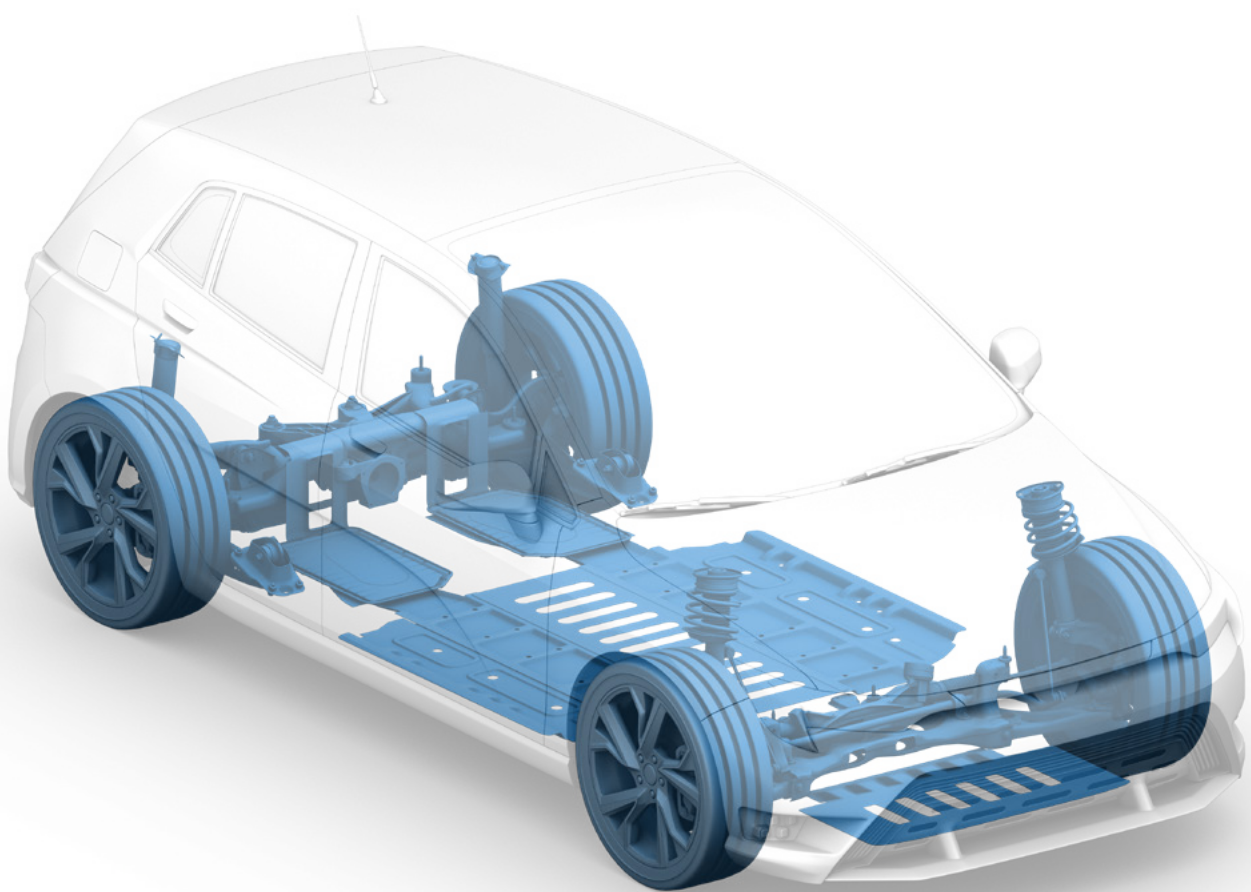


结构型铆钉

适用于结构型装配的牢固解决方案

- 非常适用于高拉伸强度的应用
- 一颗结构型铆钉可抵四颗普通铆钉
- 单侧置入
- 大直径铆钉
- 耐用可靠的固定





安全类关键性锁紧

底盘

底盘在车辆中起着至关重要的作用。对底盘的主要要求是通过悬挂和减振来保证运行的可靠性、可维护性以及驾驶的舒适度。

紧固件首先必须确保：

- 抗振
- 防腐
- 耐极端温度变化
- 可保持装配夹紧力

底盘

结构型紧固件

适用于结构型装配的牢固解决方案

- 高抗剪强度和抗拉强度，保证连接的使用寿命
- 即使在极端振动的条件下也能牢固安装
- 装配后，表面不会受损或变形
- 减少紧固件库存，简化库存管理



楔形锁紧紧固件

通过拉伸实现自锁

- 快速简便的安装和拆卸
- 保持夹紧力性能卓越
- 抗振性能高，防腐性能好
- 防松，实现最大限度安全性能



轮毂螺母和车架螺母

降低车轮脱落事故的风险

- 易于装配和拆卸
- 通过轮毂螺母的锥度提高安全性
- 涂层帮助部件实现防腐

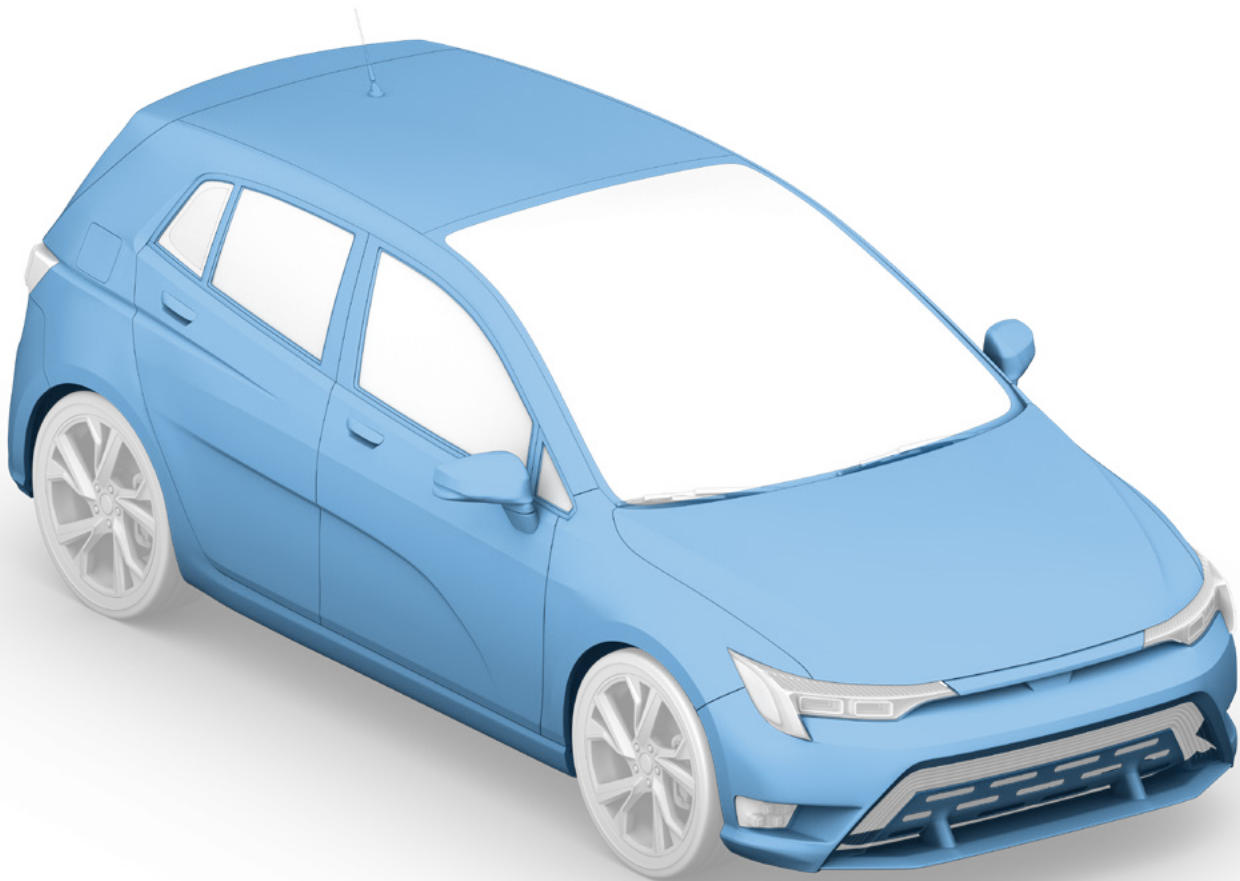


凸轮螺栓、螺母和垫圈

校准紧固件，确保设置正确，最大程度减少磨损

- 垫圈的偏移设计可最大限度地提高性能
- 外部涂层可实现高效防腐性能





安装快速简便

车外饰

在这一应用中，设计以及设备的快速维护和检测极其重要。

连接件必须首先满足以下条件：

- 快速更换
- 不松脱
- 安装拆卸可重复使用
- 适用于简便安全的安装

车外饰

铆螺母

基于变形可控的强度足以支撑的解决方案

- 单侧安装: 单侧置入非常有效
- 针对准备不充分或孔径过大的情况更易装配
- 工件无变形
- 无需表面预处理
- 特殊设计铆螺母, 适用于轻质蜂窝板、塑料和许多其它难以置入的结构类型
- 安装成本低: 无需使用昂贵的工具或设备



塑料边线夹和推入式紧固件

迅速将面板和边框固定在一起

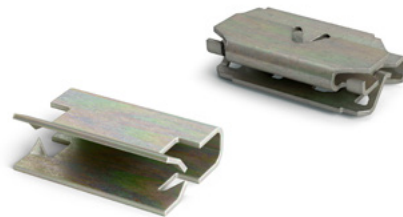
- 无需锁入螺钉、钻孔或焊接
- 方便拆卸易于保养
- 适用于大多数面板和尺寸



金属边线夹和U型螺母

用于牢固且灵活的安装

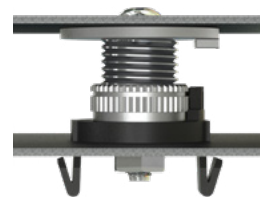
- 无需锁入螺钉、钻孔或焊接
- 适用于高温条件下的应用
- 提供多种表面处理, 以适应不同的安装环境

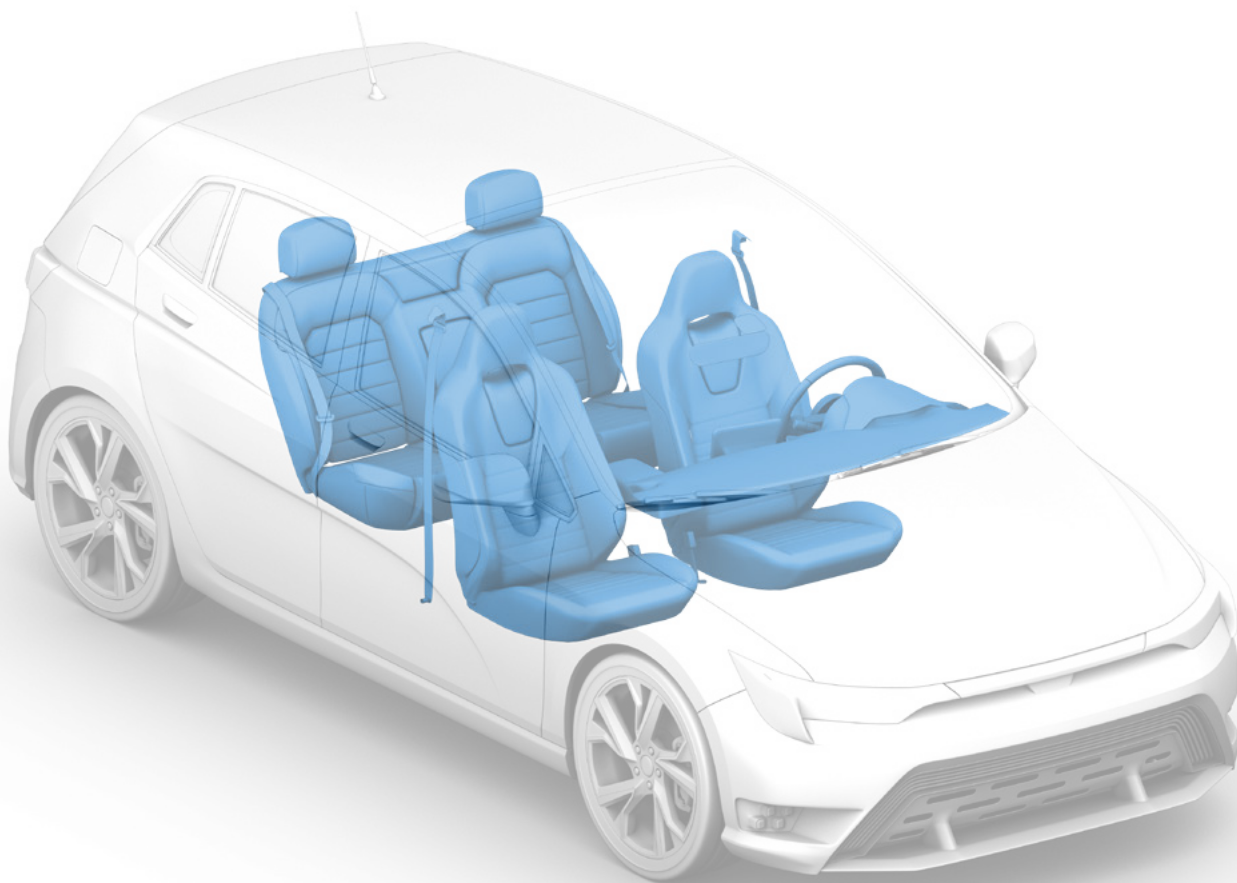


公差补偿紧固件

精确而快速的装配

- 实现高水平刚度
- 特别适用于难以进入的装配位置
- 甚至适用于相对较高的制造公差补偿





功能性与设计相结合

车内饰

在车内,强调的是驾驶的舒适度和乘客的安全性。座椅、仪表盘和信息娱乐系统都应承受日常应力

我们推荐下列性质的紧固件:

- 适用于各种材料
- 满足高品质设计和功能性需求
- 适合各种不同颜色
- 符合轻型结构要求

车内饰

MM-WELDING®

轻质材料的智能紧固方案平台

- 快速、可靠的工艺—周期时间通常低于1秒
- 用于轻质材料或混合材料组合的高机械强度
- 对旋转对称部件不加限制，形状多样化
- 通常无需预钻孔，无需粘胶
- 可与功能性部件整合
- 适用于多种不同的复合材料和织物材料，是理想的解决方案。



卡夹和护套

专为快速安全的安装而设计

- 无需螺钉式连接、钻孔或焊接
- 护套可防止尖锐边缘对导线的磨损
- 减少了环箍的应力，从而获得了较高的扭矩和拉拔力
- Well nut: 抗振，电绝缘，提供密封效果



电线、软管和电缆布线

用于电缆安装和保护

- 特殊电缆扎带，具有超强的固定力和抗振性能
- 多功能紧固元件，实现高效装配和高保持力
- 专为电动汽车开发的电缆保护装置，提供了良好的机械保护，并能更好地防止额外噪音



成功案例

环保驾驶，近50%的紧固件实现合理化

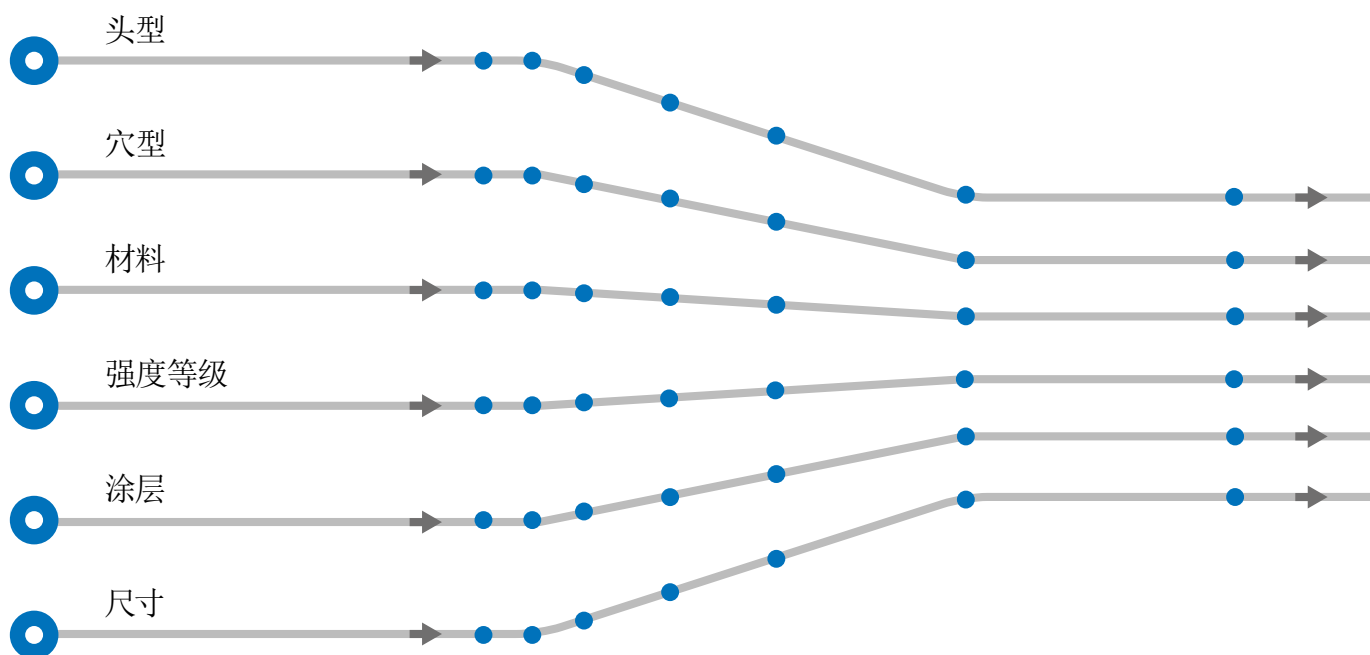
客户

我们的一位重要客户是中国第一大民族汽车品牌。自从意识到我们对环境的责任，这家汽车制造企业正努力将战略重点转移到更符合可持续发展的原则上。他们的使命是以最有效和最环保的方式满足日益增长的流动性需求。因此，该公司致力于开发新能源技术，包括实现汽车电动化。

挑战

2016年，车企开始将其中一个电动汽车项目从欧洲转移到了中国。除了本土化生产外，另一个主要目标是完善零排量的轻量化汽车设计。但在紧固技术方面，当地的电动车研发中心很快达到了极限无法满足。中国研发团队需要一家公司为他们提供工程技术服务支持。这就是Bossard专家如何开始为他们全面提供解决方案。

什么是专业标准化分析??



解决方案

Bossard装配技术六大专家服务之一的“专业标准化分析”——我们的工程师对车辆进行了详细的了解，明确汽车的连接结构和定位。他们进行了一个系统分析，重点是针对汽车上使用的所有紧固件。这也包括调查装配技术、装配工艺和使用工具。一切以降低总成本为目的。

通过这种方式，Bossard工程团队能够将原来的物料清单(BOM)从167项整合为86项——相当于减少了48.5%的物料！合理化紧固件和简化BOM的工作为客户节省了大量成本。

其余86颗Bossard紧固件连接到车辆的所有核心部件中，其中50颗物料用于底盘的法兰部件。铆钉、自锁紧固件、焊接螺母等25颗物料用于白车身。车外饰和车内饰中还有6颗由自攻螺钉和塑料卡子连接，其余5颗螺钉和垫圈安装在电子元件中。

该项目完成之后签订了技术协议，包括详细的设计说明和文件。此外，我们的中国工程师还为客户重新制作并审批了86颗物料的CAD图纸。所有这些都助于研发团队在实施阶段的工作。

通过**Bossard**的专业标准化分析，您可以减少紧固件产品范围，并为您适用的螺钉、材料和驱动类型实现明确的规范化管理。



我们来看看您的获益



消除不必要部件
找出共性，减少不必要的零件



降低采购、储存和装配的复杂性
定义产品范围，以便做出选择



提高生产力
使用Bossard的专业标准化分析对您的整体生产力都会产生力深远影响。

成果

通过与电动汽车研发中心一年半的紧密合作以及与内部团队的共同努力，Bossard中国已经在客户的汽车工厂中成功供应了86颗紧固件。该电动汽车于2021年进入量产，使客户朝着成为新能源技术领导者的目标又迈进了一步。

此外，客户与我们工程团队的合作在这个项目之后仍将继续。该汽车制造企业对我们的装配技术专家服务非常满意，并与Bossard中国签订了ATE合同项目。

您是否也想从Bossard的专业标准化分析服务中获益？通过有效地优化您的产品分类，我们的专家可以帮助降低您的总持有成本。消除多余的零件和操作，提高您的生产力，并对可持续发展作出卓越贡献。敬请访问我们的网站，了解更多信息：www.bossard.com

我们的服务模式

六项专业服务

装配技术专家提供六项不同服务。每项服务都有助于逐步提高您的生产力。



专业工艺分析

我们会在您的生产现场细心的观察。我们检查所有工位和装配线。我们的工程专家研究您所使用的紧固件和工具，并确定如何使其更精益更智能。



专业标准化分析

为了降低您的总体拥有成本，我们通过找到紧固件合理化机会来简化您的物料清单。我们使用成熟的分析工艺、应用审核以及先进的方法和技术。



专业知识培训

我们帮助您成为掌握各种装配技术的专家。在我们的研讨会和电子学习中，您将了解有关紧固的要领和秘诀，无论是新手还是大师都能从中受益。



专业产品拆解

我们拆解您的产品并检查其每个方面。我们专注于紧固件、其设计、功能和装配程序，为您找到最佳的紧固解决方案和成本节约可能性。



专业工程设计

在正确的时间、正确的场合拥有正确的紧固件对您的成功至关重要。我们为您提供技术解决方案和大数据访问权限，帮助您找到最佳方案。

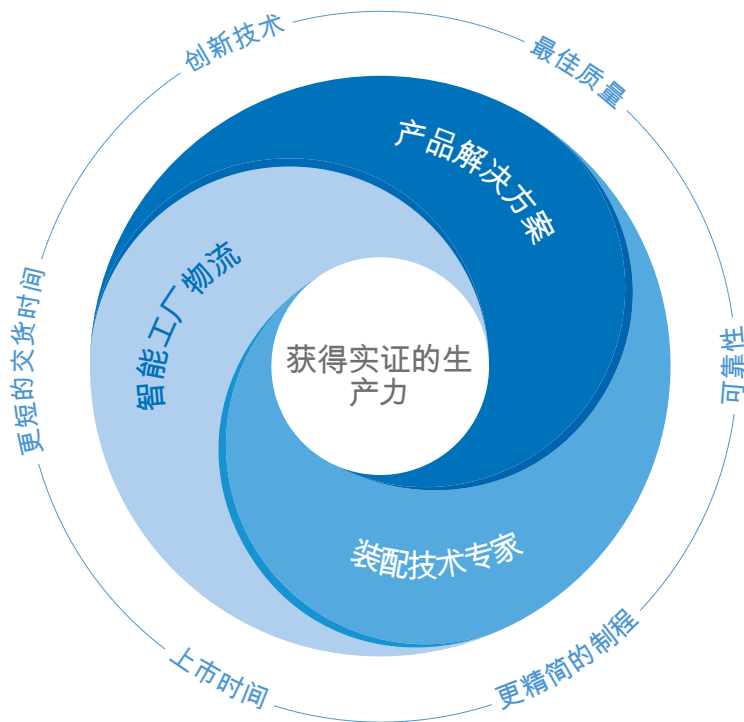


专业测试服务

Bossard 在欧洲、美洲和亚洲的测试实验室拥有先进的测量和测试设备。它们保证您的制造流程能够可靠地满足质量要求，确保您的生产程序完美无瑕。

成熟生产力 - 我们对客户的承诺

成功的策略



与客户合作多年以来，我们知道什么才是需要证实的，并持续影响企业的成功因素。我们已经发现了加强客户竞争力的关键问题。因此，我们在三个战略核心领域为客户提供支持。

首先，找到最佳的**产品解决方案**，就是对客户产品中特定功能下的最佳紧固件进行评估和使用。

第二，我们的**装配技术专家**服务可以为所有可能遇到的紧固挑战提供最智能的解决方案。我们的服务从客户开发新产品的那一刻开始，一直到装配流程优化以及为客户员工提供紧固技术培训。

第三，通过智能物流系统和量身定制的解决方案，作为我们的研究方法，**智能工厂物流**可提供智能化和精益化，以优化客户的生产。

理解对客户的一贯承诺，“成熟生产力”包含两个要素：第一，它被证明是行之有效的。其次，它可持续、可衡量，提高了客户的生产力和竞争力。

对我们而言，它是一种激励，是我们从始至终保持领先一步的坚定信念。

www.bossard.com